



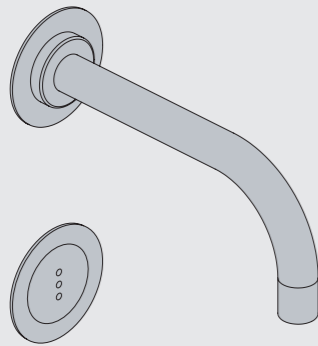
Fitting instruction
Montageanleitung
Monteringsvejledning

Monteringsvægledning
Montage hanleiding
Manuel de montage



GODKENDT
TIL DRILKEVAND

04/00305 - 4300+4800
04/00302 - 4900



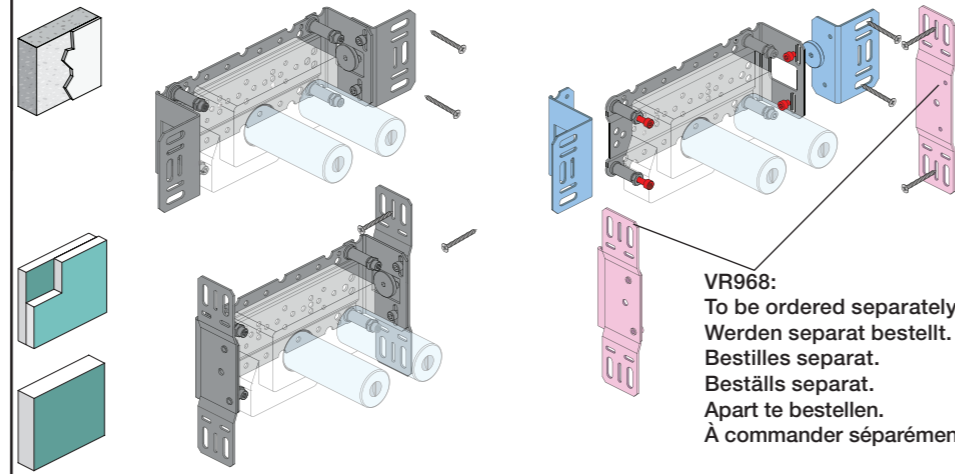
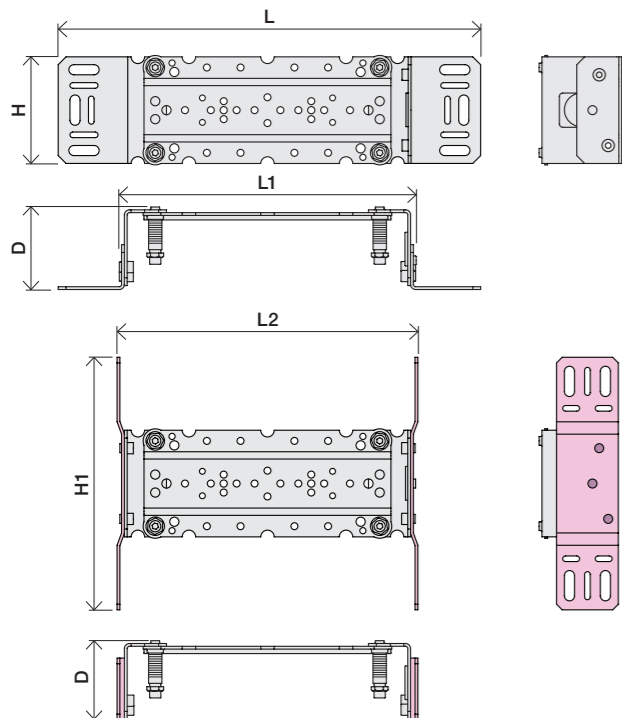
www.vola.com

mnt_4900_V3_40998511
27-11-2023



vola

| | L | L1 | L2 | H | H1 | D |
|-----------------|-------------------|---------------|-------------------|------------------|------------------|-----------------|
| 4300 | 377 mm 14 3/4" | 260 mm 10" | 268 mm 10 1/2" | | | |
| 4800 | 475 mm 19 1/2" | 355 mm 14" | 367 mm 14 1/2" | 95 mm 3 3/4" | 186 mm 7 3/8" | 70 mm 2 3/4" |
| 4900 | 552 mm 23" | 435 mm 17" | 447 mm 17 5/8" | | | |
| 4900VS, 4900VSX | 377 mm 14 3/4" | 260 mm 10" | 268 mm 10 1/2" | 214 mm 8 1/4" | | |

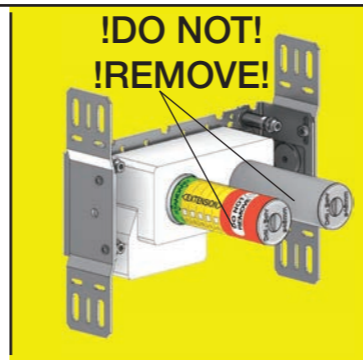


VR968:
To be ordered separately.
Werden separat bestellt.
Bestilles separat.
Apart te bestellen.
À commander séparément.

A Data, 3 Bar/43.5 Psi:

| | l/min. | Gal/min. | Max. 65°C, 150°F |
|-------|--------|----------|----------------------|
| 4300: | 30.0 | 7.9 | Max.: 10 Bar/145 psi |
| 4800: | 30.0 | 7.9 | |
| 4900: | 18.3 | 4.8 | |

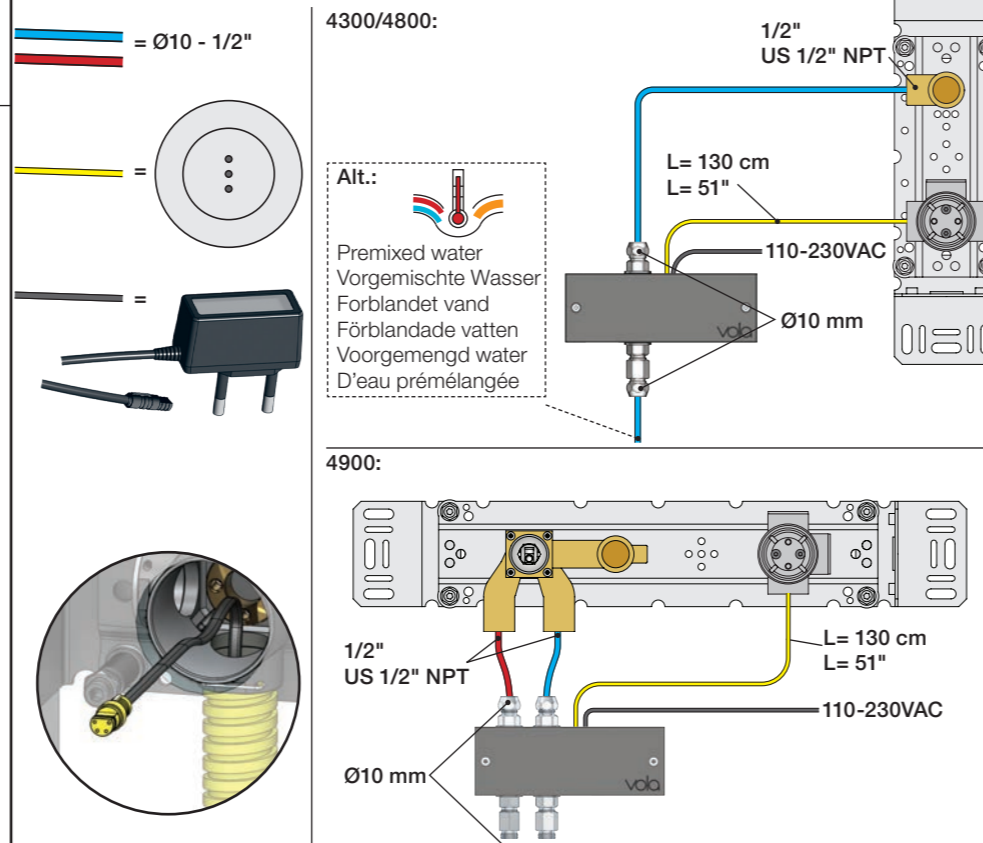
B Check the local legislation.
Bitte die örtlichen Vorschriften überprüfen.
Tjek de lokale regler.
Kontrollera lokala föreskrifter
Nazitten lokale regelgeving.
Vérifiez la législation locale.



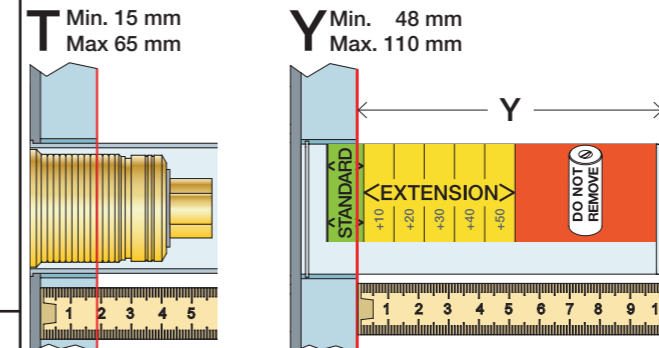
C DE: Bitte separat beiliegende Anleitung für die Schalldämpfer VR1249 beachten

DE: Bitte separat beiliegende Anleitung für die Schallentkopplung VR972 beachten

D Cabling Verkabelung Kabelføring Bekabeling
Kabeldragning Câblage

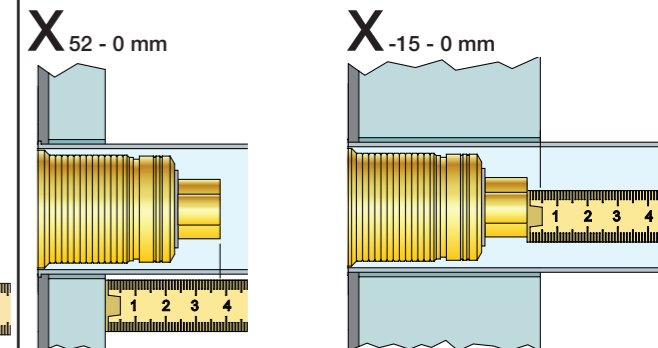


Extension
Verlängerung
Forlængerdele
Förlängning
Aanpassing
Modification



| | T | Y | VR1260/VR2019 | VR513A |
|--|------------|-------------|---------------|--------|
| | 3 - 15 mm | 110 - 98 mm | Std. | Std. |
| | 15 - 25 mm | 98 - 88 mm | +10 | x1 |
| | 25 - 35 mm | 88 - 78 mm | +20 | x2 |
| | 35 - 45 mm | 78 - 68 mm | +30 | x3 |
| | 45 - 55 mm | 68 - 58 mm | +40 | |
| | 55 - 65 mm | 58 - 48 mm | +50 | |

Extension, retrofit
Verlängerung, nachträglicher Einbau
Forlængerdele, eftermontering
Förlängning, eftermontering
Aanpassing na montage
Modification après installation

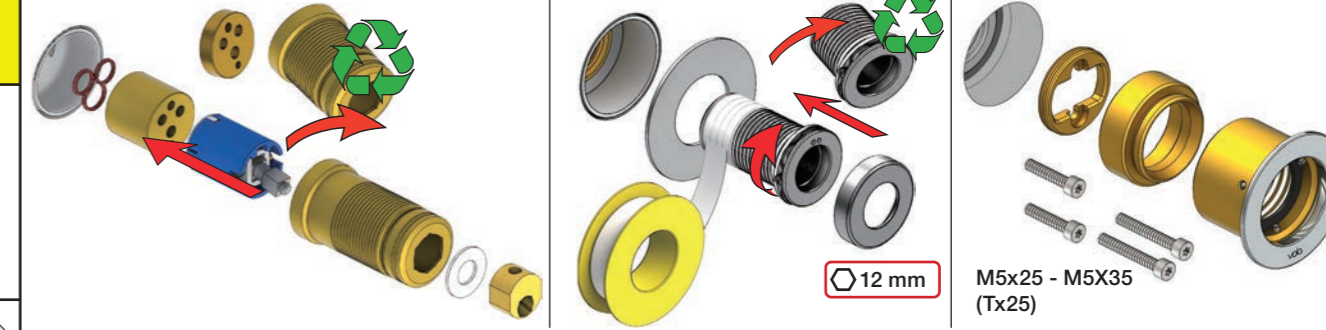


| | X | VR1260/VR2019 | VR513A |
|--|------------|---------------|--------|
| | 40 - 52 mm | Std. | Std. |
| | 30 - 40 mm | +10 | x1 |
| | 20 - 30 mm | +20 | x2 |
| | 10 - 20 mm | +30 | x3 |
| | 0 - 10 mm | +40 | |
| | -10 - 0 mm | +50 | |

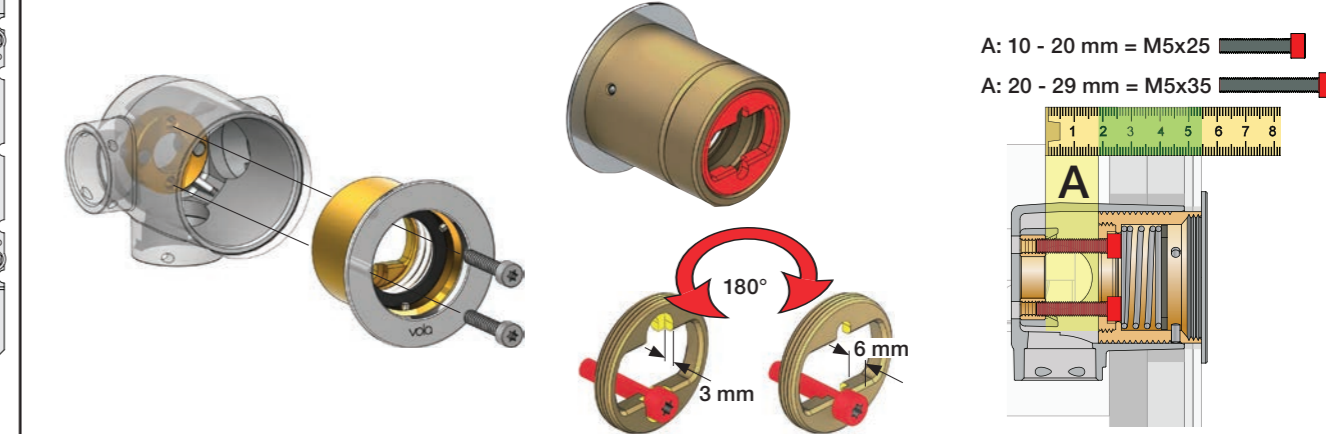
Fitting of extension
Montage von verlängerung

Montering af forlængerdele
Montering av förlängning

Montage van de verlengstukken
Montage des rallonges

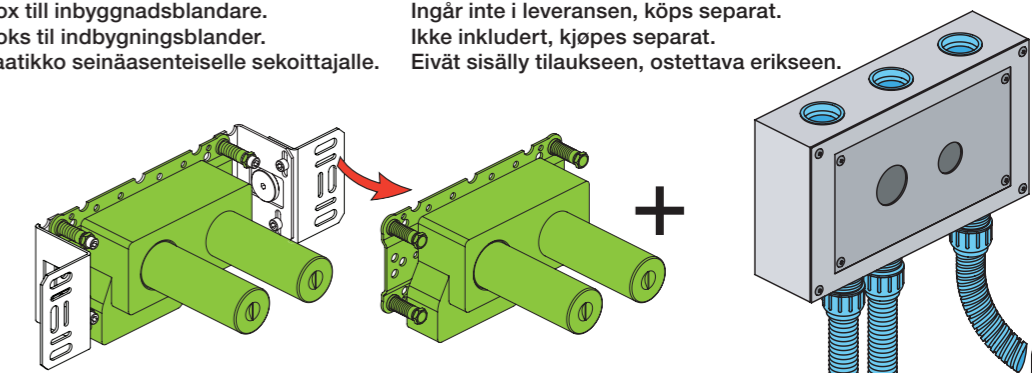


VR513A



Box till inbyggingsblandare.
Boks til indbygningsblander.
Laatikko seinäasenteiselle sekoittajalle.

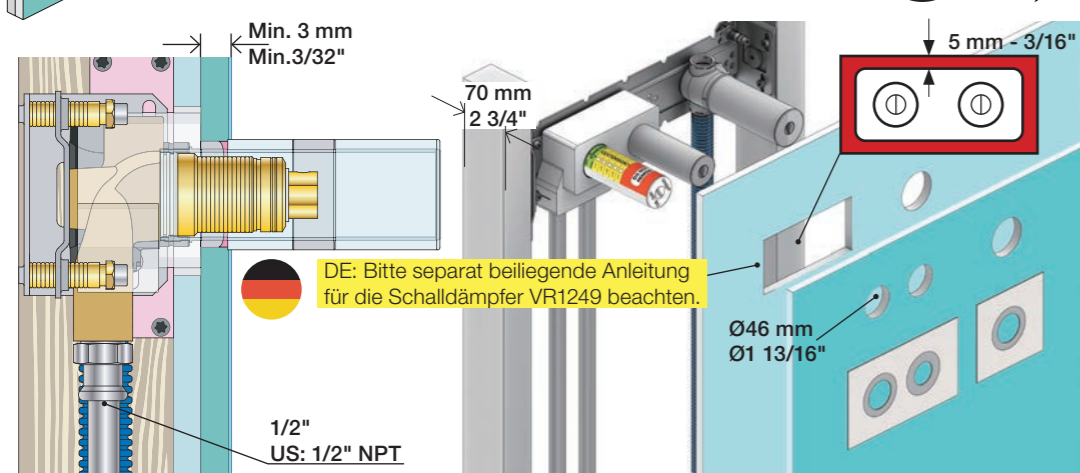
Ingår inte i leveransen, köps separat.
Ikke inkludert, kjøpes separat.
Eivät sisälly tilaukseen, ostettava erikseen.





2x13 mm Lightweight wall
 Leichtwand
 Let væg

Lätta konstruktion
 Holle wandconstructie
 Construction légère

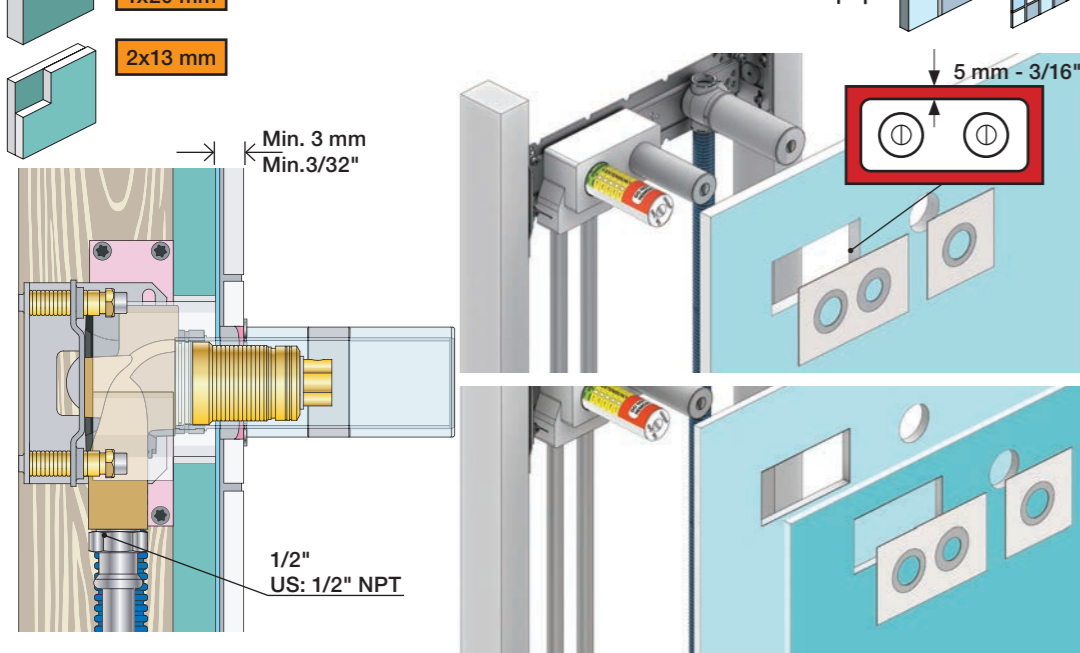


1x15 mm
 1x18 mm
 1x20 mm

2x13 mm

Lightweight wall
 Leichtwand
 Let væg

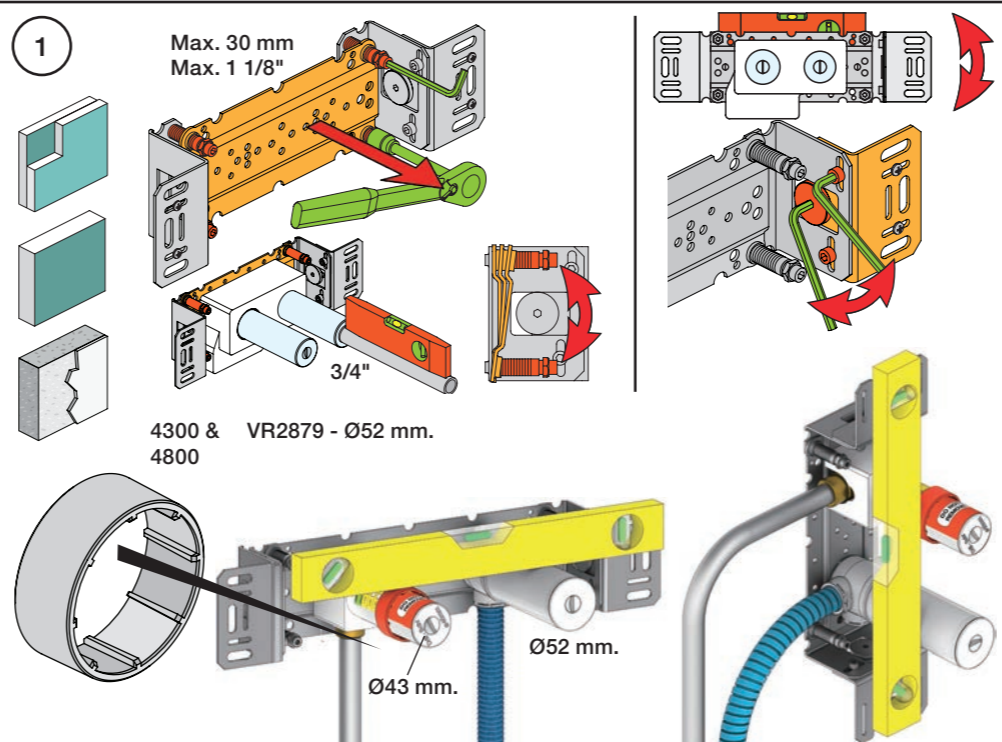
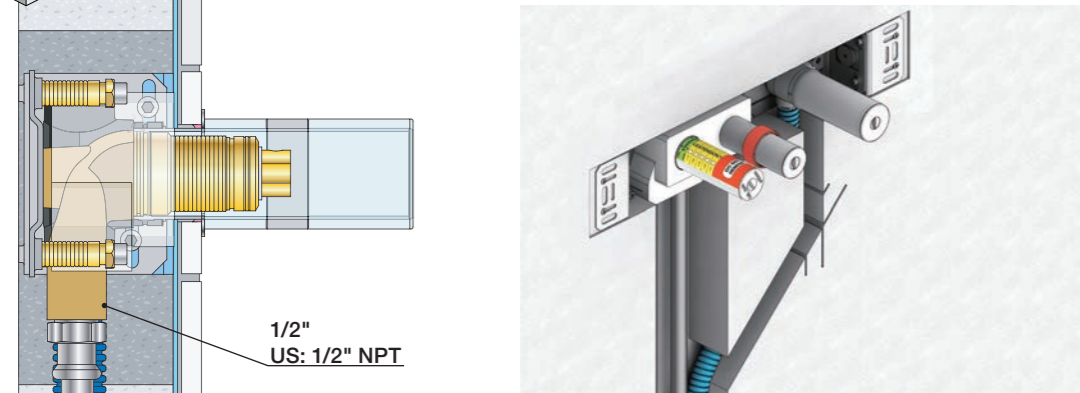
Lätta konstruktion
 Holle wandconstructie
 Construction légère



Masonry
 Mauerwerk

Murværk
 Murverk

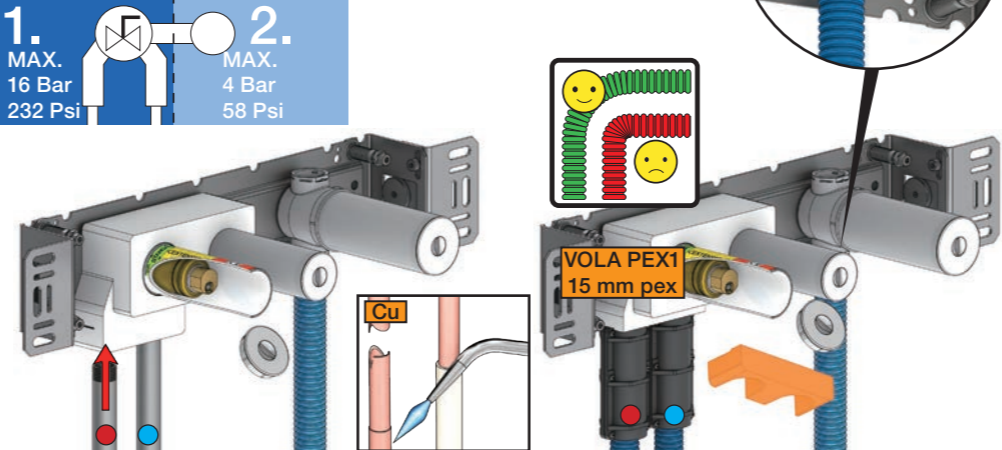
Massive wand
 Mur Plein



1 Test Pressure
 Prüfdruck
 testtryk
 Test tryck
 Test druk
 test de pression

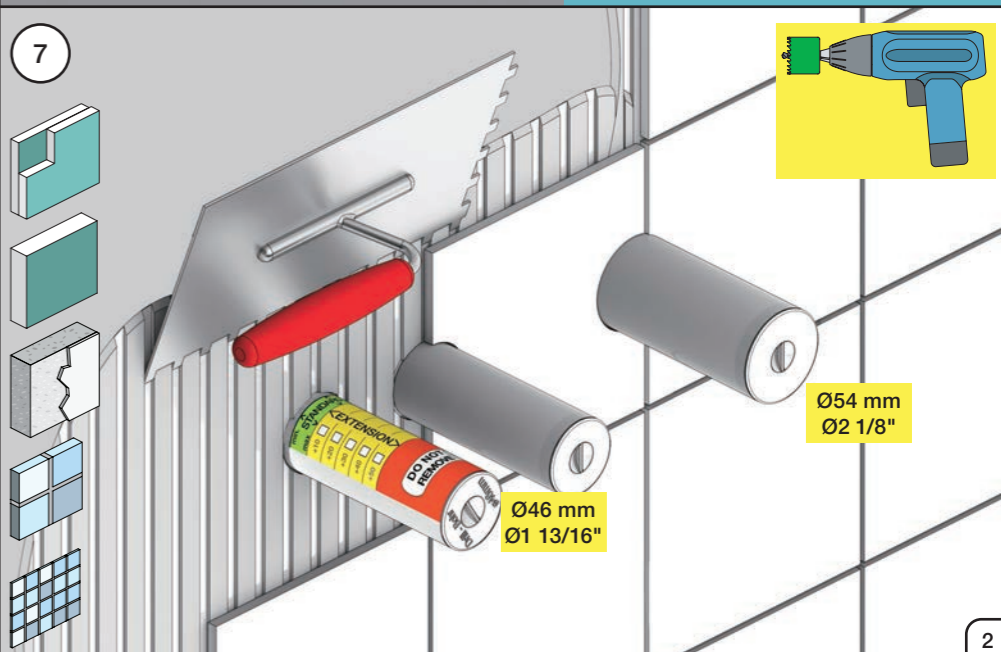
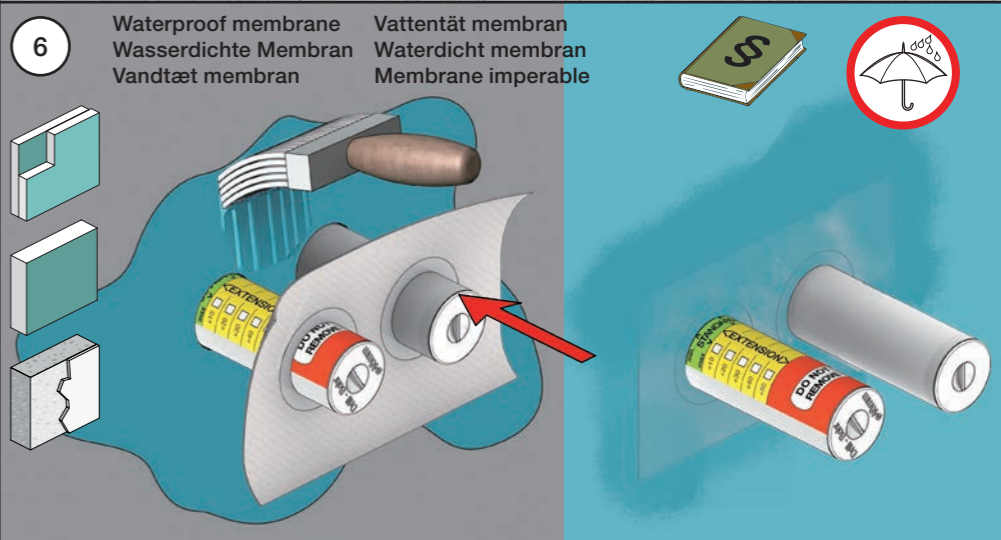
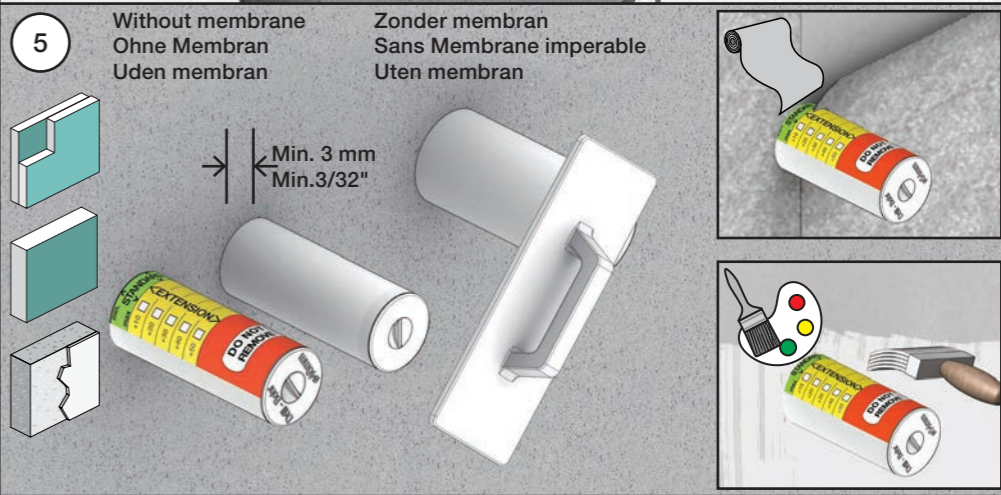
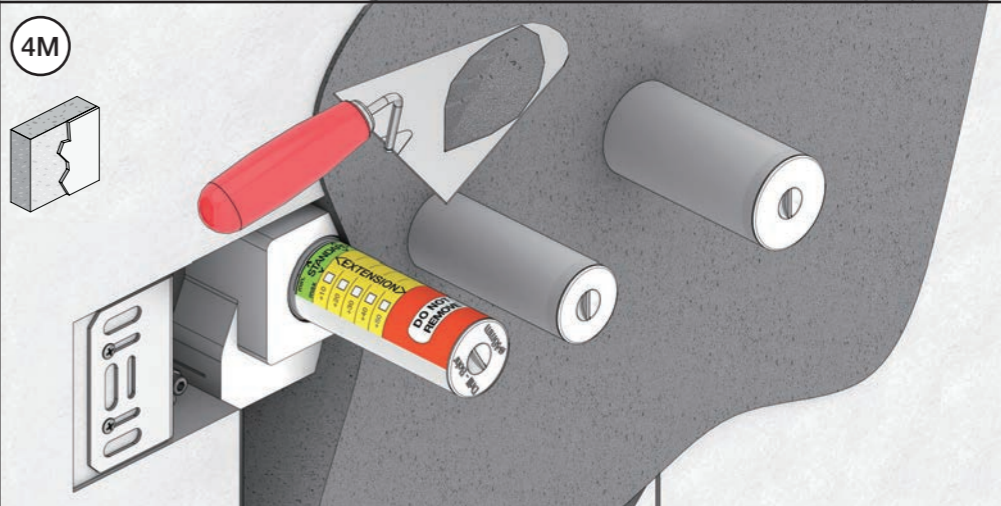
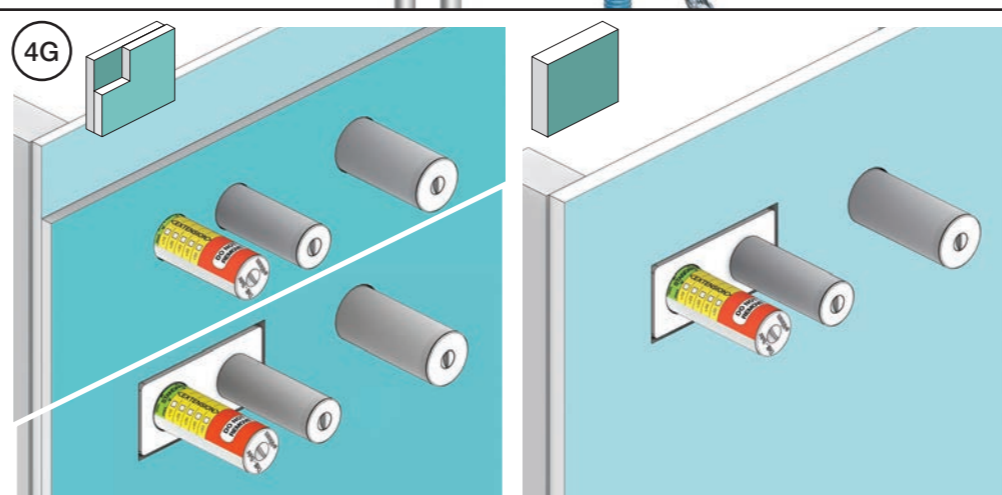
Check the local legislation.
 Bitte die örtlichen Vorschriften überprüfen.
 Tjek de lokale regler.
 Kontrollera lokala föreskrifter.
 Nazitten lokale regelgeving.
 Vérifiez la législation locale.

! Water - Wasser - Vand ! MAX 1 Minute - Minut !
! Vatten - Water - L'eau ! MAX 1 Minuut !



2. MAX. 4 Bar
 58 Psi

3 Flush installation
 Installation Spülen
 Skyl installation
 Skölj installation
 Kraan doorspoelen
 Rincer l'installation

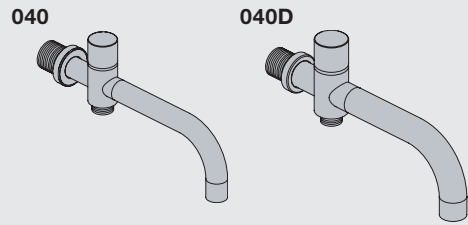


VOLA 010, 020, 030, 040
VOLA 010C, 020C, 040D

Fitting instruction
 Montageanleitung
 Monteringsvejledning
 Monteringsvægledning
 Montage hanleiding
 Manuel de montage



04/00026
 04/00101
 04/00175
 04/00298



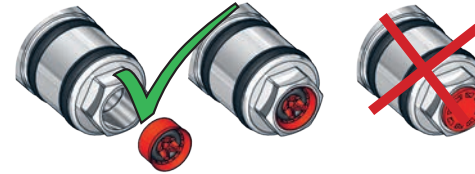
www.vola.com
 mnt_010_V1_40998360
 23-05-2023



| Standard Flow data: | | Max. |
|---------------------|-----------|--------------------------|
| 010/020 | (l/min) | 5.0 |
| | (Gal/min) | 1.3 |
| 010C/020C | (l/min) | 30 |
| | (Gal/min) | 7.9 |
| 030 | (l/min) | 9.0 |
| | (Gal/min) | 2.0 |
| 040 | (l/min) | 25 |
| | (Gal/min) | 6.6 |
| 040D | (l/min) | 30 |
| | (Gal/min) | 7.9 |
| | | Max. 65°C. Max. 150°F |



VR161:
 VR161K: 7 l/min - 1.8 Gal/min
 VR161D: 9 l/min - 2.5 Gal/min
 VR161F: 14 l/min - 3.7 Gal/min



For more water saving possibilities please see:
 Weitere Wassersparmöglichkeiten finden Sie auf:
 For flere vandbesparende muligheder se venligst:
 För mer vattenbesparande möjligheter hänvisas till:
 Voor meer waterbesparende mogelijkheden zie:
 Pour plus d'informations sur les options : économie d'eau, voir le site:

www.vola.com



010, 020

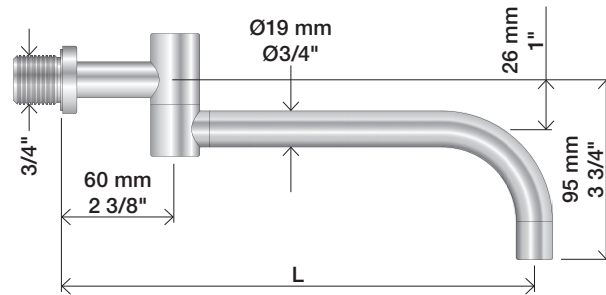


010C, 020C



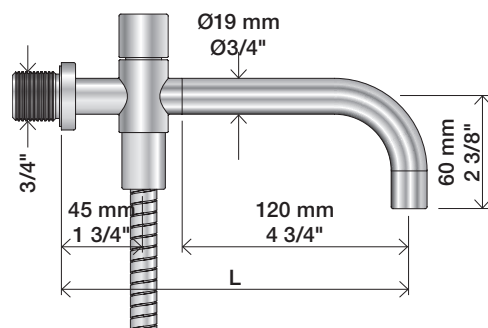
| | L (mm) | L (Inch) |
|------------|--------|----------|
| 010(C)/100 | 100 | 4" |
| 010(C)/130 | 130 | 5" |
| 010(C)/160 | 160 | 6" |
| 020(C)/200 | 200 | 7 3/4" |
| 020(C)/225 | 225 | 8 3/4" |
| 020(C)/260 | 260 | 10 1/4" |
| 020(C)/300 | 300 | 11 3/4" |

030

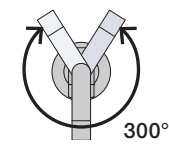
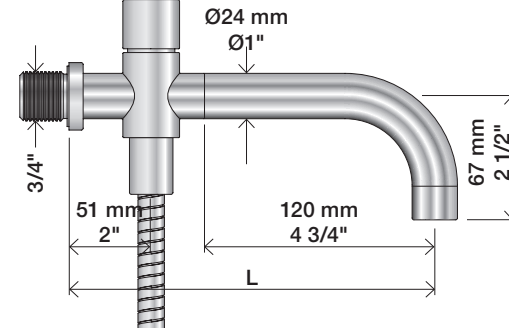


| | L (mm) | L (Inch) |
|---------|--------|----------|
| 030/200 | 200 | 7 3/4" |
| 030/250 | 250 | 9 3/4" |
| 030/300 | 300 | 11 3/4" |
| 030/350 | 350 | 13 3/4" |

040



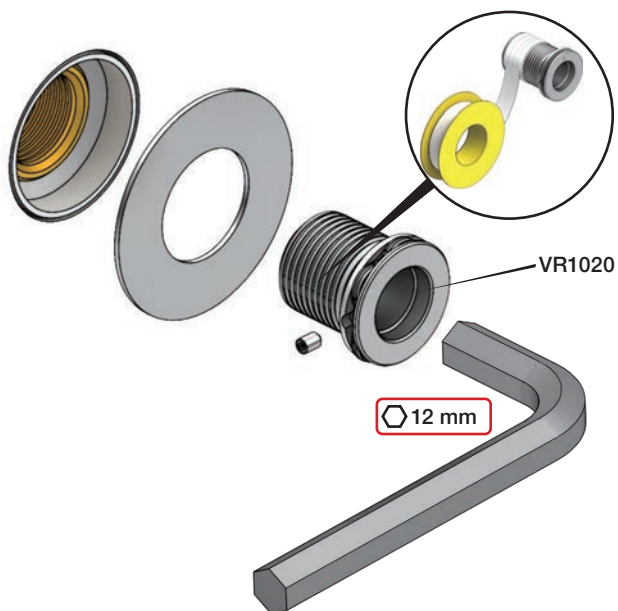
040D



| | L (mm) | L (Inch) |
|----------|--------|----------|
| 040 | 185 | 7 3/4" |
| 040D | 200 | 7 3/4" |
| 040D/250 | 250 | 9 3/4" |
| 040D/300 | 300 | 11 3/4" |

1

010, 010C, 020, 020C, 030, 040, 040D



2

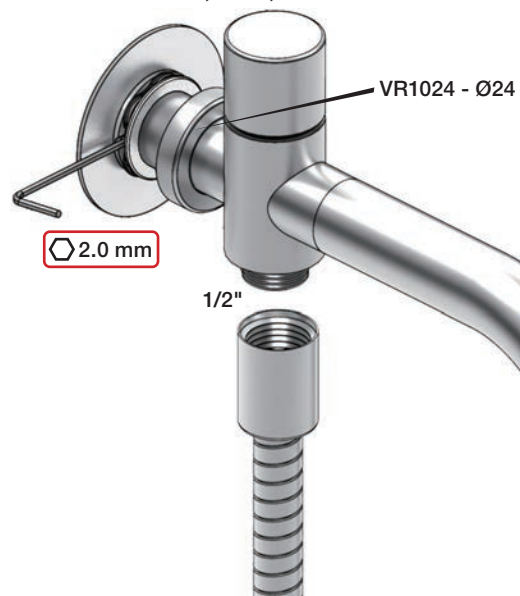
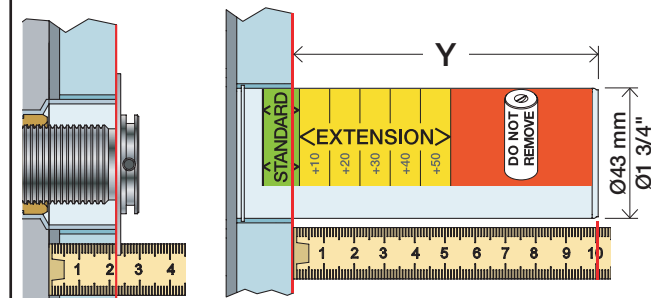


3

Ø19: 010, 020, 030, 040

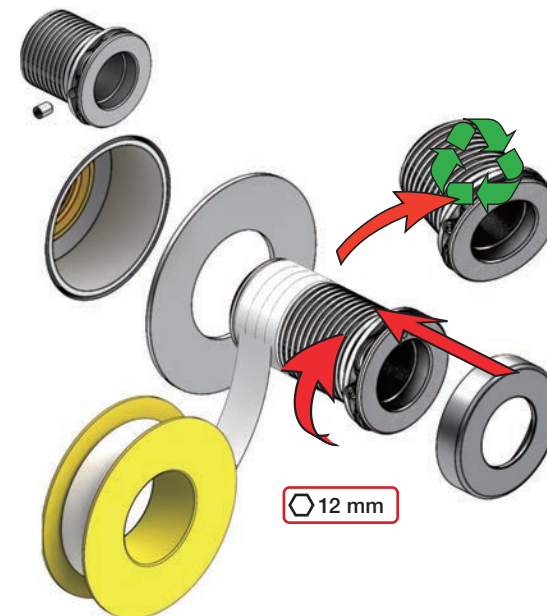


Ø24: 010C, 020C, 040D

Extension
VerlängerungForlængerdele
FörlängningVerlengstukken
ModificationT Min. 3 mm
Max. 65 mmY Min. 48 mm
Max. 110 mm

| T | Y | VR1020K | VR2019 (Ø19) VR2119 (Ø24) |
|------------|-------------|---------|------------------------------|
| 3 - 15 mm | 110 - 98 mm | | Std. |
| 15 - 25 mm | 98 - 88 mm | | +10 |
| 25 - 35 mm | 88 - 78 mm | | +20 |
| 35 - 45 mm | 78 - 68 mm | | +30 |
| 45 - 55 mm | 68 - 58 mm | | +40 |
| 55 - 65 mm | 58 - 48 mm | | +50 |

VR1020K+ / VR2019+ / VR2219+



VOLA NR.41
 VOLA VR512
 VOLA 4002/L/V, 4003

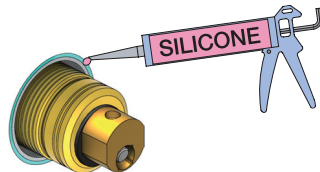
Do not cut the membrane
Die Membran nicht schneiden
Skær ikke membranen
Skär inte membranet
Snij het membraan niet door
Ne coupez pas la membrane
No cortar la membrana

NR.41:

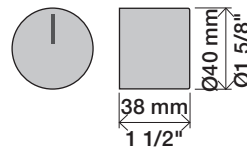
1

VR512:
 4002/L/V:
 4003:

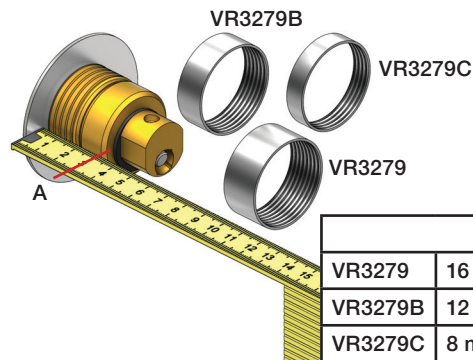
2



NR 41

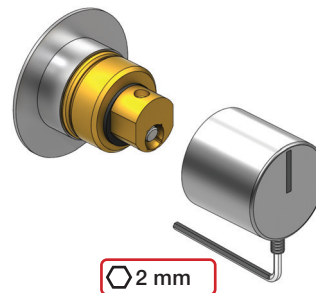


NR 41 - 1



| | | A |
|---------|-------|------------|
| VR3279 | 16 mm | 31 - 36 mm |
| VR3279B | 12 mm | 27 - 32 mm |
| VR3279C | 8 mm | 23 - 28 mm |

NR 41 - 2



www.vola.com

vola

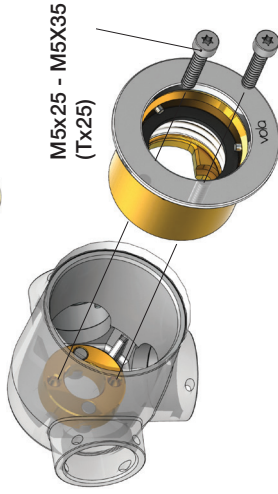
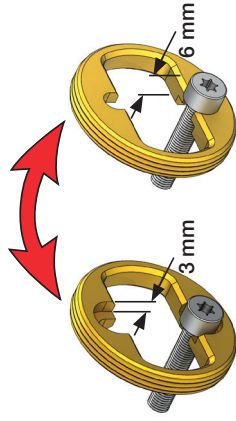
mnt_NR41_40998512_V1



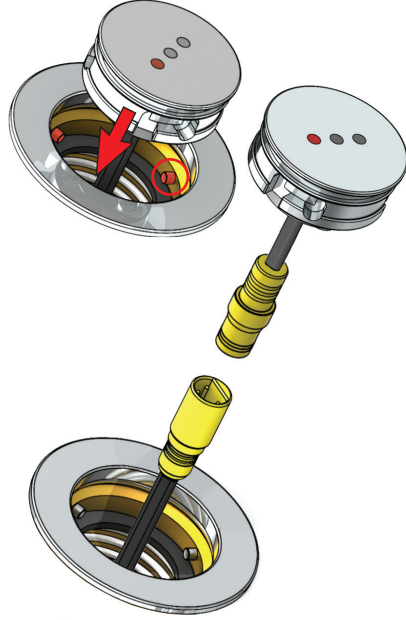
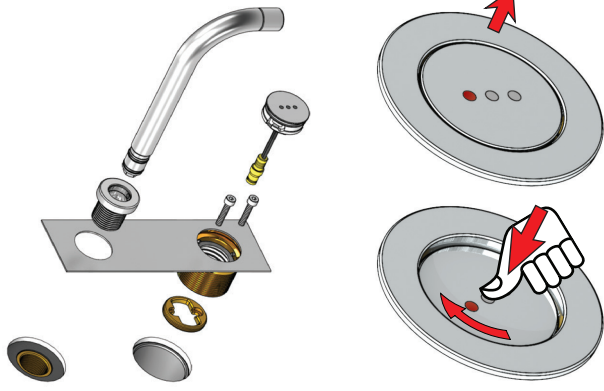
©VOLA A/S 5 705230 296593

VR512
4002L

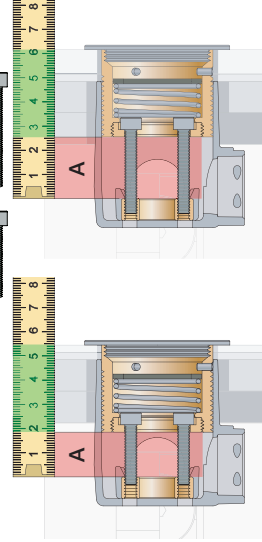
4002V
4003



4002L/V:
4003:



A: 10 - 20 mm = M5x25
A: 20 - 29 mm = M5x35



| VR513A: | |
|-----------|------------|
| Standard | 3 - 15 mm |
| Tiles: | 15 - 25 mm |
| Fliessen: | 25 - 35 mm |
| Fliiser: | 35 - 45 mm |
| Tegels: | 45 - 55 mm |
| Carreaux: | 55 - 65 mm |
| | x1 |
| | x2 |
| | x3 |

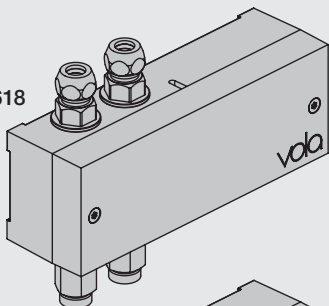
VOLA Electronic

Elektronikboks
Valve box
Ventil Kasten
Ventilbox
Ventiel doos
Boite étanche avec vanne

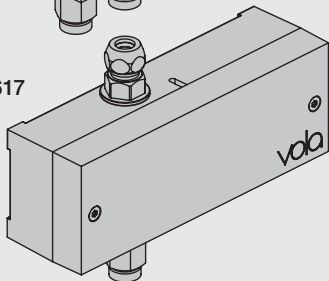


EU EMC directive
2004/108/EU
IPX4

VR2618



VR2617



| Settings: Einstellung: | Setting: Justering: | Afstelling: Réglage: | | | |
|--|------------------------|-------------------------|----------|----------|---|
| | Sec. | 1 | 2 | 3 | 4 |
| DEFAULT SETTING: | | ON | ON | ON | ON |
| ON | 0 | ON | ON | ON | ON = 20 sec. - hygienic rinse every 24h. - hygienische spülung jede 24 stunde. - hygiejneski 24t efter sidste brug. - hygienisk skölja varje 24 timmar. - hygiënisch spoelen iedere 24 uur. - Rinçage hygiénique chaque 24h. |
| OFF | 3 | ON | OFF | ON | |
| | 5 | ON | OFF | OFF | |
| | 8 | OFF | ON | ON | |
| | 10 | OFF | ON | OFF | |
| | 15 | OFF | OFF | ON | |
| | 20 | OFF | OFF | OFF | |
| SPECIAL: Long spout Lange Auslauf Langt udløb Långt utlopp Lange uitloop Long bec | *0 | ON | ON | OFF | |

| Installation requirements: Installationsanforderungen: | Krav til installation: Installationskrav: | Installatie Vereisten: Exigences d'installation: |
|---|---|---|
| Sunlight or light from halogen lamps can shorten the signal range. Sonnenlicht oder Licht von Halogenlampen können das Signal verkürzen. Skarpt sollys eller halogenlys, kan forkorte rækkevidden. Starkt sollys eller halogenbelysning kan förkorta signalen/känsligheten. Directe lichtinval van de zon of van halogeen lampen kan het signaal verkorten. La lumière du soleil ou des lampes à halogène peut perturber le fonctionnement du détecteur. | No mirroring surfaces opposite the sensor. Keine spiegelnden Flächen vor dem Sensor. Ingen reflekterende overflader modsat sensoren. Inga speglende ytor motsatta sensorn. Geen spiegelen oppervlakken tegenover de sensor. Pas de surfaces réfléchissantes opposées du capteur. | |

Adapter/ Adapteur VR2624 & VR2636

| DC Power supply DC Stromversorgung DC Nättaggregat | DC strømforsyning DC Nättaggregat | DC voeding Alimentation électrique |
|--|--|--|
| VR2622: ROW & GB VR2626: EU VR2623, IPX5: | 110 - 230V~/50-60Hz 9V~/300 mA 100 - 240V~/50-60Hz/130mA 9V~/660 mA | VR2622-VR2623-VR2626 VR2624-VR2636: To be ordered separately Separat bestellen Bestilles særskilt Beställas separat Apart te bestellen À commander séparément |
| VR2622/VR2626: | VR2623, IP64: | |

| Battery operation Batteriebetrieb | Batteridrift Batteridrift | Batterij bedrijf Fonctionnement sur batterie |
|--------------------------------------|------------------------------|---|
| 2 x 1.5V AA - FR6 - FR6 | | |

Batteries MUST be removed if operated by Power supply.
Batterien MÜSSEN bei Stromversorgung entfernt werden.
Batterierne SKAL fjernes ved brug af strømforsyning.
Batterier SKAL tas bort om der anvendes nättaggregat.
Batterijen MOETEN worden verwijderd als ze op netvoeding werken.
Les piles DOIVENT être impérativement retirées si on utilise l'alimentation électrique.

VR2618

VR2617

Adjustment of sensor range.
Einstellen von Reichweite des Sensors.
Justering af sensorafstand.
Justering av sensoravstånd.
Instellen van de sensor-afstand.
Réglage sensibilité de capteur.
Standard: ca. 15 cm.

180 mm - 7"
54 mm - 2 1/8"
65 mm - 2 1/2"
135 mm - 5 3/8"
3/8"
US: 9/16"
3/8"

www.vola.com

mnt_Elektronikbox_V10_40999840
17-03-2022

© VOLA A/S

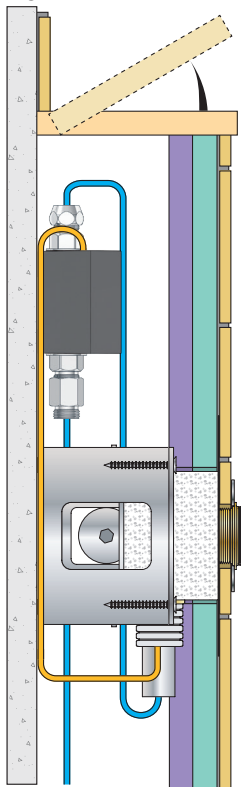


5 703182 372617

vola

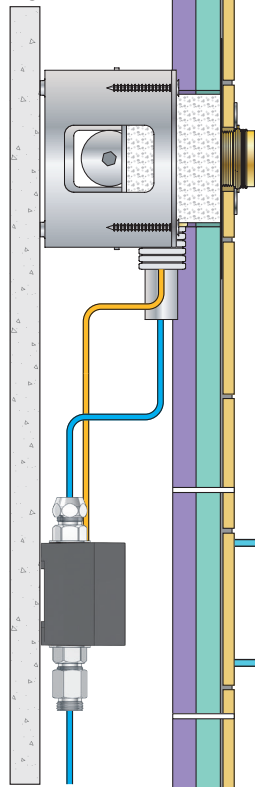
Installation examples
Installationsbeispiele

Fig. 1



Installationseksempler
Installationsexemplar

Fig. 2



Installatie voorbeelden
l'installation des exemples

Fig. 3

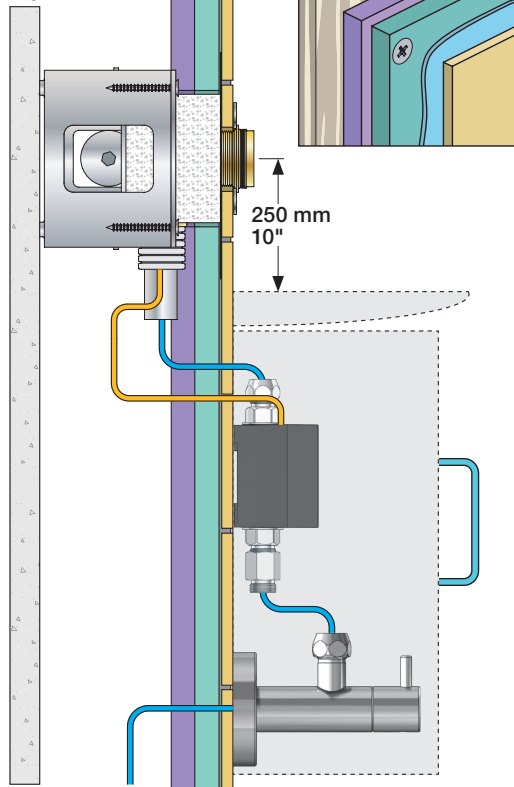


Fig. 4 Ceiling mounted
Deckenmontage
Loftmonteret

Takmonterad
Plafondmontage
Monté au plafond

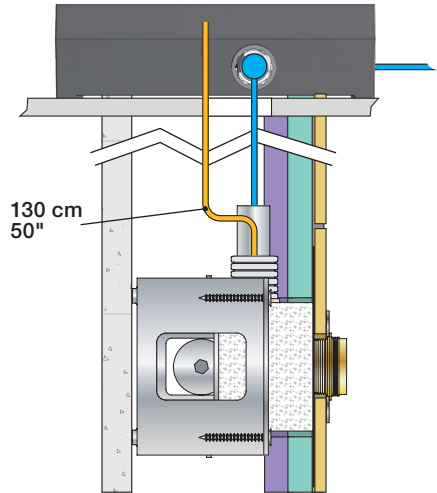
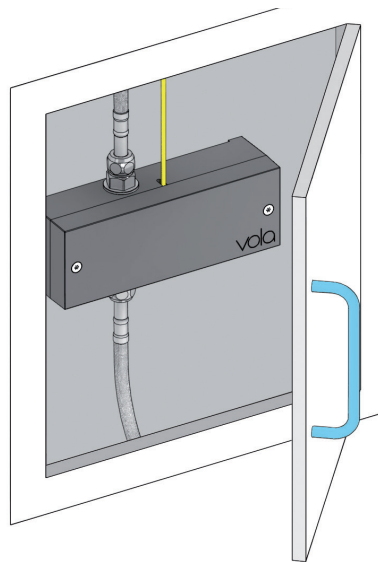


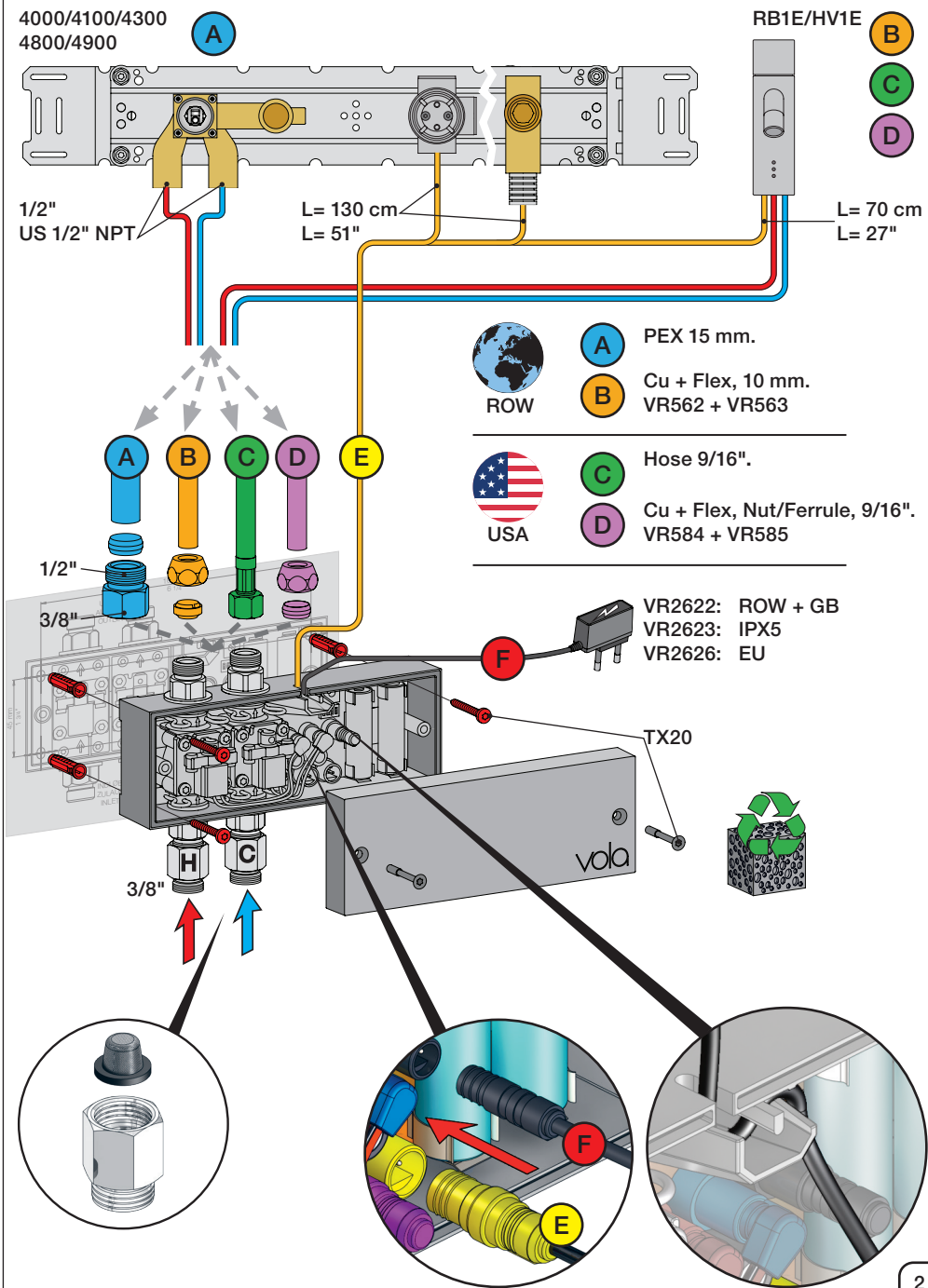
Fig. 5

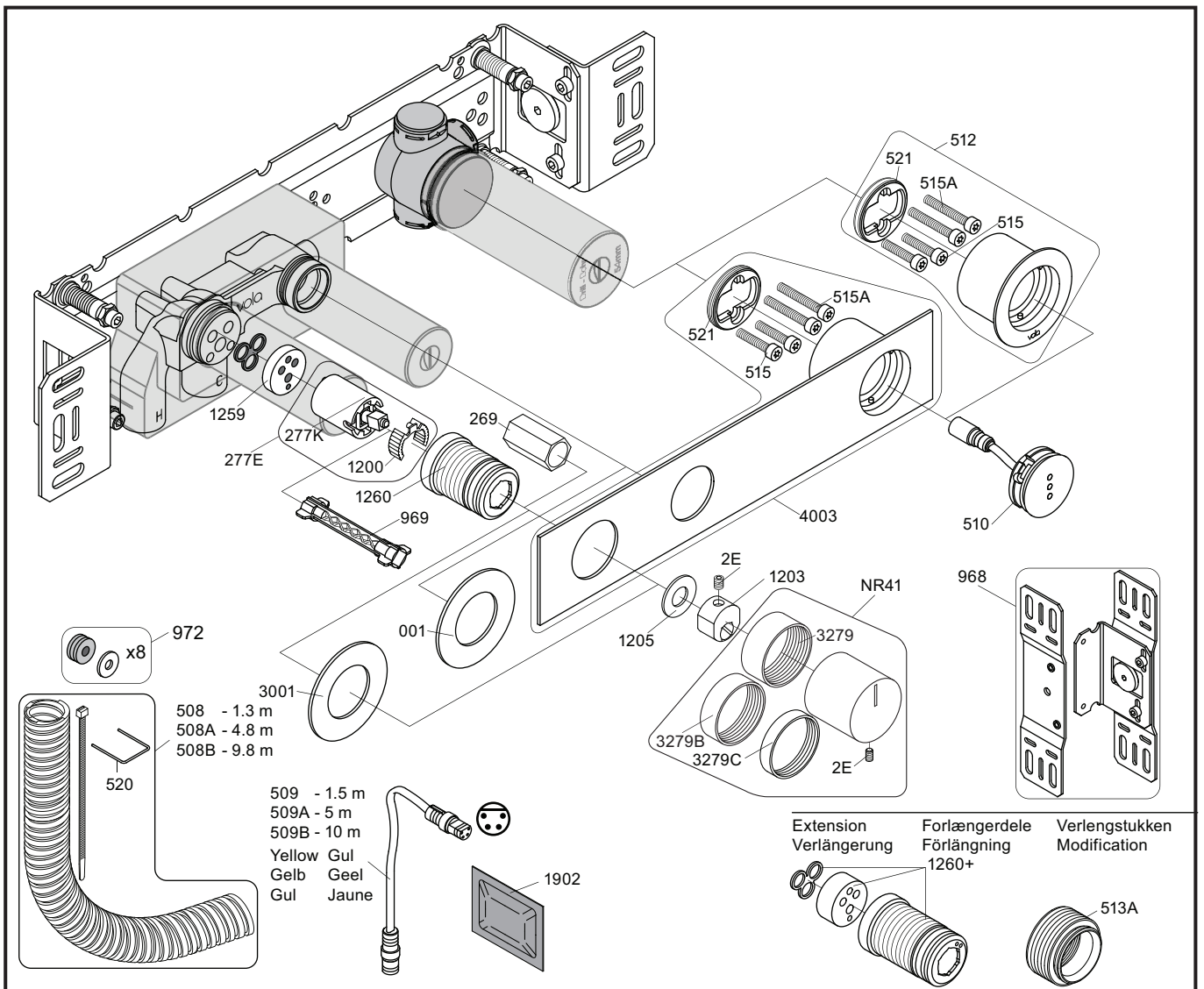


Wiring diagram
Schaltplan

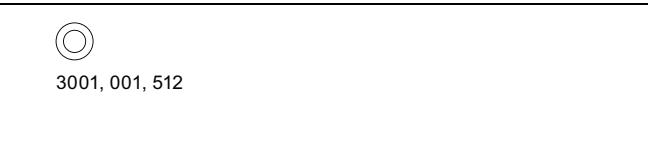
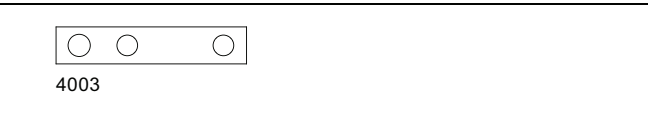
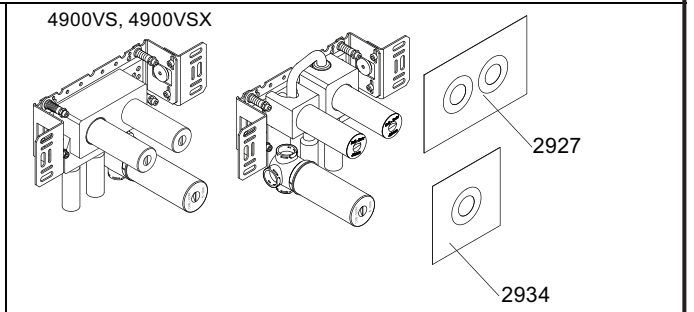
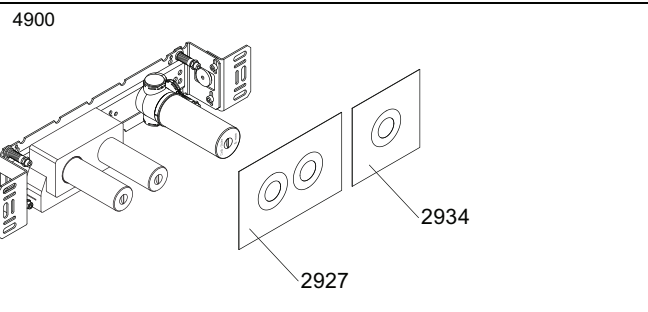
Ledningsdiagram
kopplingschema

Aansluitschema
Schéma de câblage





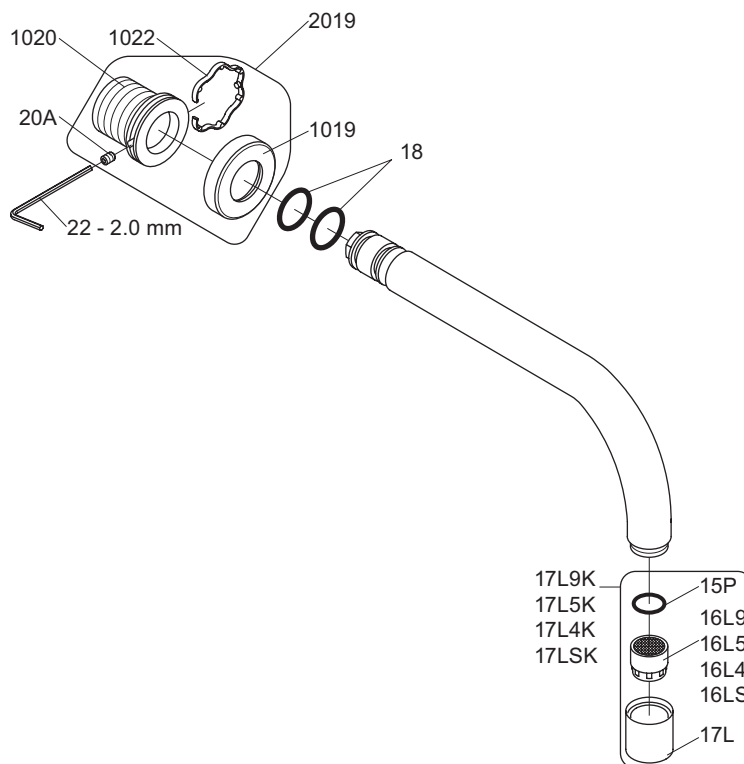
NR12A: VR2E, VR1202A
 VR277E: VR277, VR1200
 VR512: 2xVR515, 2xVR515A, VR521
 VR4003: 2xVR515, 2xVR515A, VR521




vola
 Lunavej 2
 DK-8700 Horsens
 Tlf : + 45 7023 5500
 sales@vola.com
 www.vola.com

VOLA 4900
 4900VS, 4900VSX

| | |
|-------|----------|
| Date | May 22 |
| Rev. | 3 |
| Sheet | SB 40.49 |



VR17L9K: VR15P, VR16L9, VR17L
 VR17L5K: VR15P, VR16L5, VR17L
 VR17L4K: VR15P, VR16L4, VR17L (US Standard)
 VR17LSK: VR15P, VR16LS, VR17L
 VR1020K: VR20A, VR22, VR1020, VR1022
 VR2019: VR20A, VR22, VR1019, VR1020, VR1022



vola

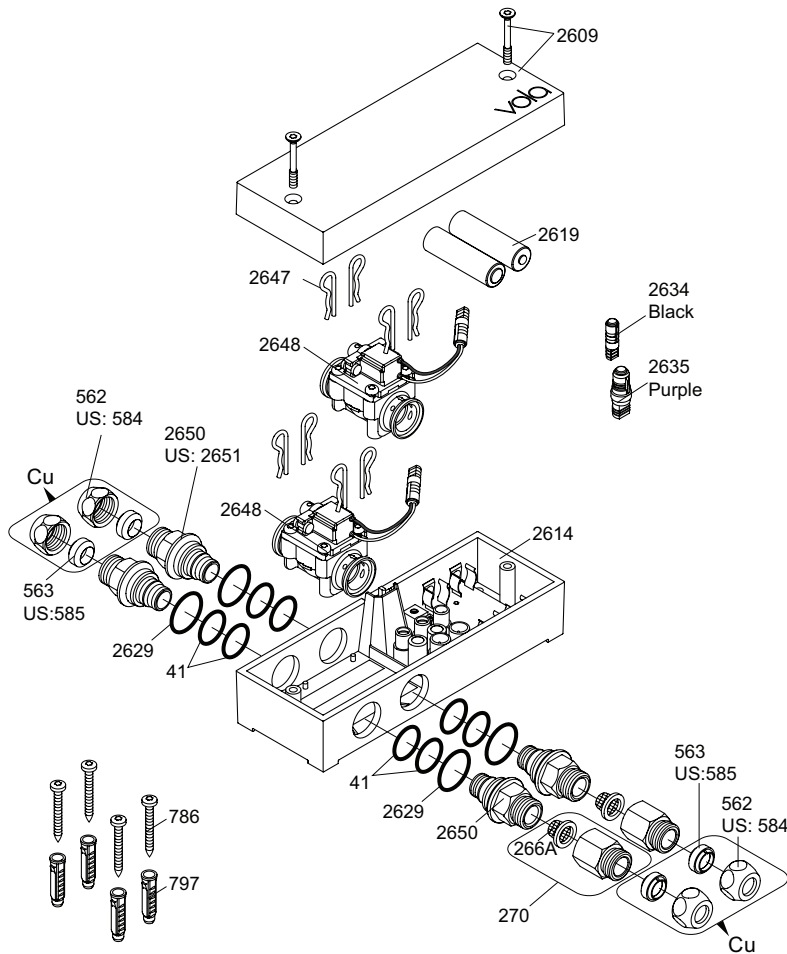
Lunavej 2
 DK-8700 Horsens
 Tlf : + 45 7023 5500
 sales@vola.com
 www.vola.com

VOLA 010 / 020

Date
Apr. 21

Rev.
3


Sheet
SB11




VR2650: 2xVR41, VR2652, VR2629
 VR2651: 2xVR41, VR2652, VR2629 (USA)
 VR2654: 4xVR2647, VR2648, 2xVR2650, 2xVR266A

Additional parts
Zusätzliche Teile
Supplerede dele
Ytterligere delar

Remote control
 Fernbedienung
 Fjernbetjening
 Fjärrkontroll

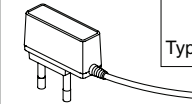
Afstandsbediening
 Contrôle à distance
 Telemando
 2625 

Power supply
 Netzteil
 Strømforsyning
 Strömförsörjning

Stroomvoorziening
 Alimentation
 Convertidor adaptador 

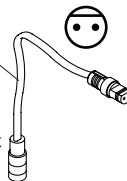
2622: ROW&GB
 2626: EU

| | | | |
|---------|-----|----|-----|
| EU | GB | US | AUS |
| ● ● | ■ ■ | | / \ |
| Type: C | G | A | I |




2623: IPX5

Extension
 2639 - 5 m
 2645 - 10 m

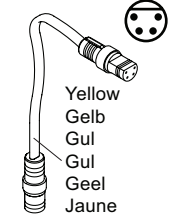
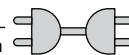


Black Svart
 Schwartz Zwart
 Sort Noir

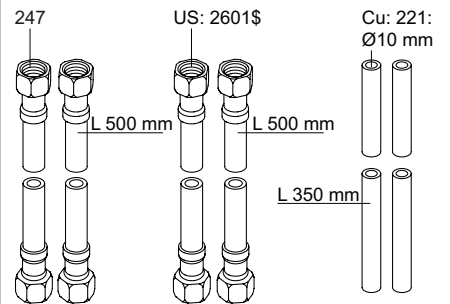
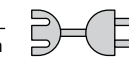
Signal cable
 Signalkabel

Signaalkabel
 Câble de signal
 Cable de señal 

41XX, 49XX:
 509 - 1.5 m
 509A - 5 m
 509B - 10 m

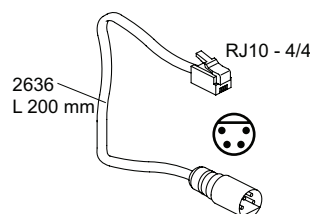
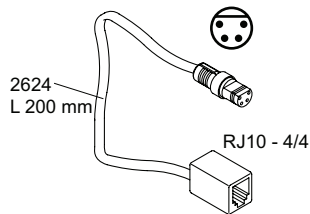
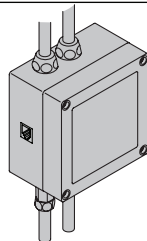


RB1E, HV1E:
 2656 - 1.5 m



Adapter
 Adapteur

Discontinued model
 aufgeföhrte Modell
 Udgået model
 Avvecklad modell
 Beändigde model
 Modèle discontinué



vola
 Lunavej 2
 DK-8700 Horsens
 Tlf : + 45 7023 5500
 sales@vola.com
 www.vola.com

VOLA VR2618
HV1E/4100/4900

Date:
 Feb. 23

Rev.:
 2

Sheet:
SB21.16