

VOLA 100, 100X, 200, 200V, 300  
 VOLA 400DV, 400, 400V, 400N, 400NV, 400T  
 VOLA 400TV, 400F, 400FV, 400R, 400RV  
 VOLA 2100, 2100X, 2200, 2200V, 2300, 2400  
 VOLA 2400V, 2400N, 2400NV, 2400T, 2400TV  
 VOLA 2400F, 2400FV, 2400R, 2400RV



Fitting instruction      Monteringsvægledning  
 Montageanleitung      Montage hanledning  
 Monteringsvejledning      Manuel de montage



04/00029  
 04/00031  
 04/00055



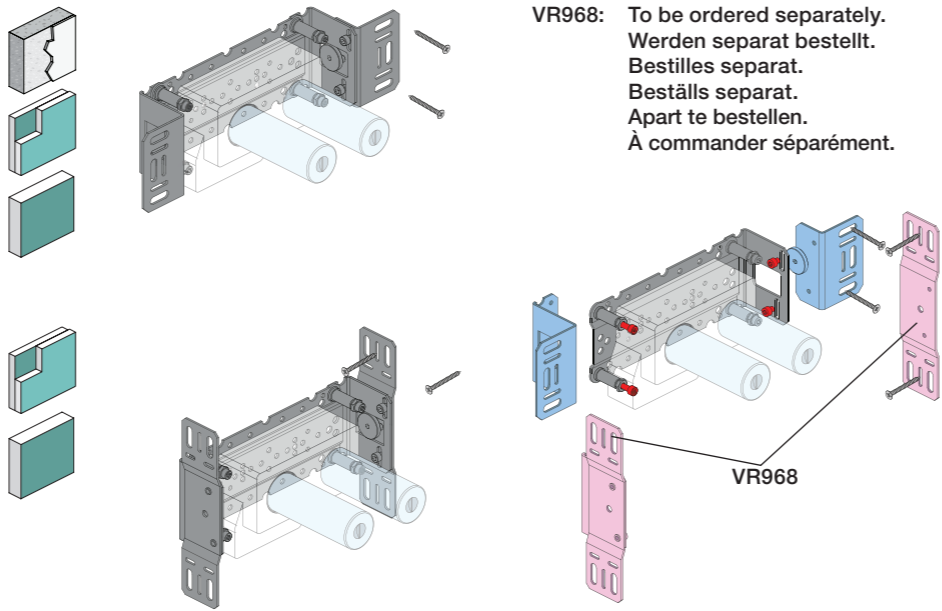
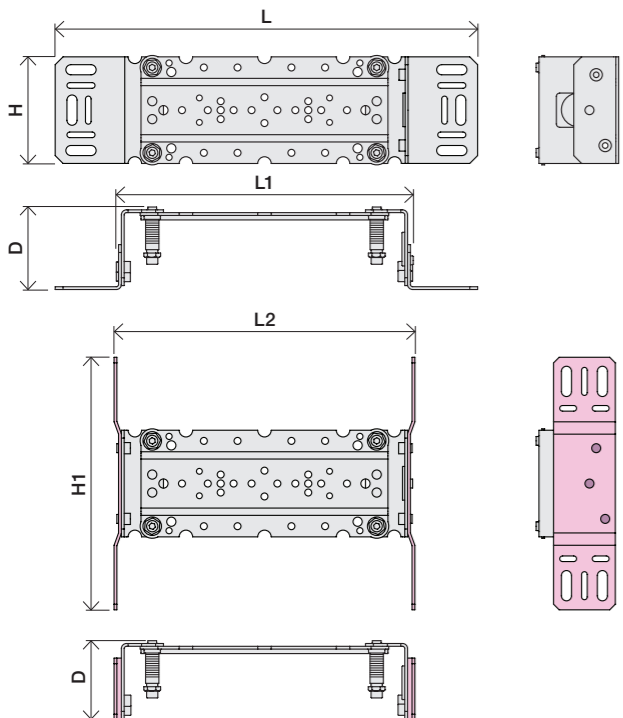
www.vola.com

100-2100\_V3\_40998502  
 11-07-2024



vola

|  | L                 | L1            | L2                | H               | H1               | D               |
|--|-------------------|---------------|-------------------|-----------------|------------------|-----------------|
| 100, 100X, 200V, 300, 400V, 400DV<br>2100, 2100X, 2200V, 2300, 2400V | 377 mm<br>14 3/4" | 260 mm<br>10" | 268 mm<br>10 1/2" | 95 mm<br>3 3/4" | 186 mm<br>7 3/8" | 70 mm<br>2 3/4" |
| 400NV, 400TV<br>2400NV, 2400TV                                       | 475 mm<br>18 3/4" | 355 mm<br>14" | 367 mm<br>14 1/2" |                 |                  |                 |
| 400FV, 400RV<br>2400FV, 2400RV                                       | 552 mm<br>21 3/4" | 435 mm<br>17" | 447 mm<br>17 5/8" |                 |                  |                 |

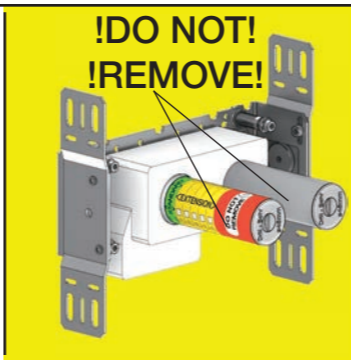


VR968: To be ordered separately.  
 Werden separat bestellt.  
 Bestilles separat.  
 Beställs separat.  
 Apart te bestellen.  
 À commander séparément.

**A** Data, 3 Bar/43.5 Psi:

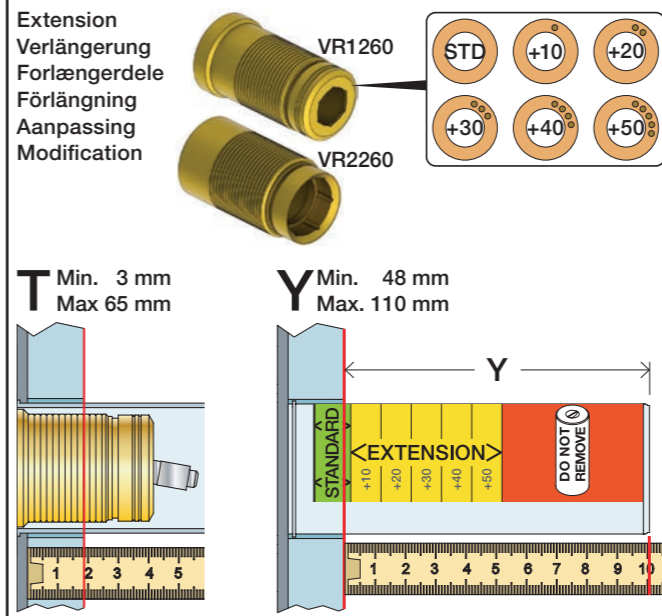
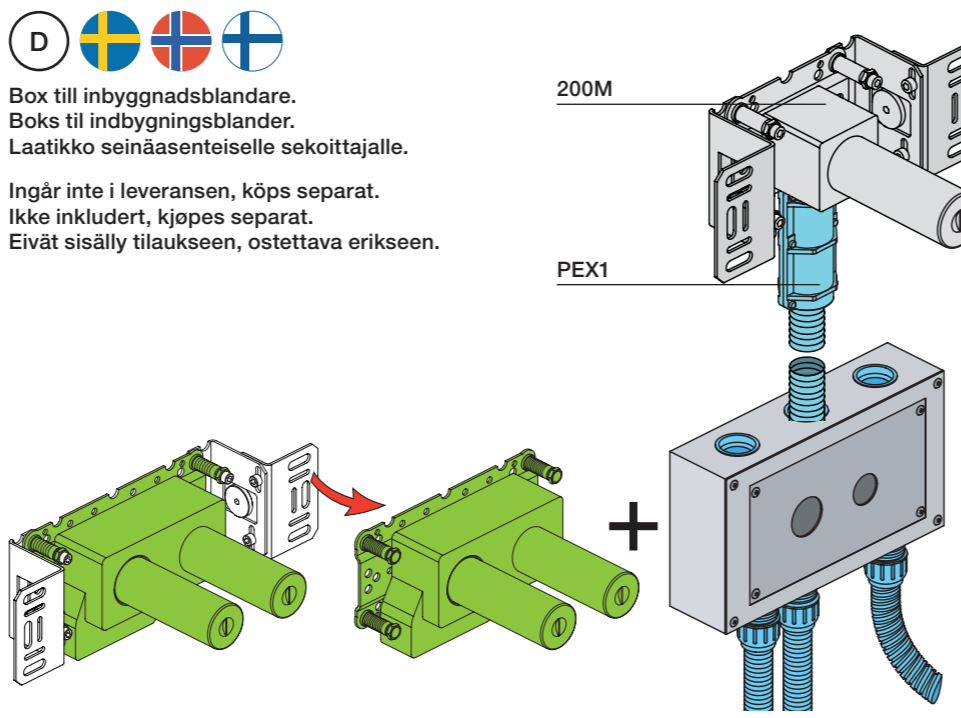
|        | l/min. | Gal/min. | Max. 65°C, 150°F     |
|--------|--------|----------|----------------------|
| 100:   | 18,3   | 4.8      | Max.: 10 Bar/145 psi |
| 400V:  | 15,6   | 4.1      |                      |
| 2100:  | 25,2   | 6.7      |                      |
| 2400V: | 22,2   | 5.9      |                      |

**B** Check the local legislation.  
 Bitte die örtlichen Vorschriften überprüfen.  
 Tjek de lokale regler.  
 Kontrollera den lokala lagstiftning.  
 Verifieer de lokale regelgeving.  
 Vérifiez la législation locale.

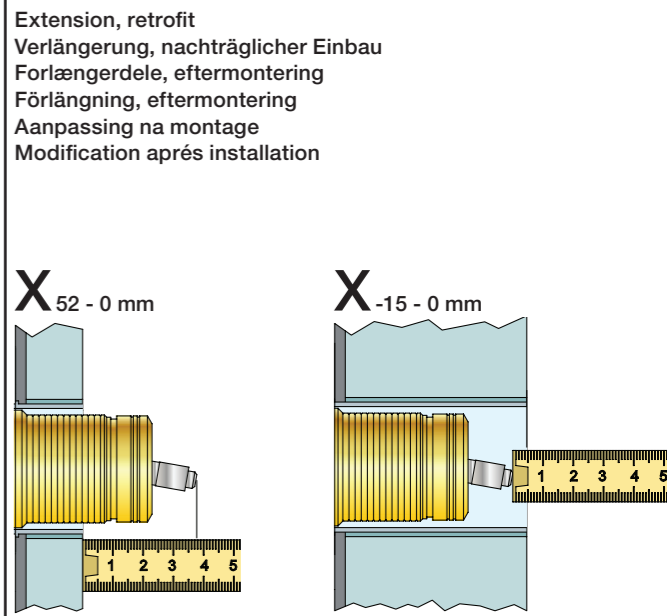


**C** DE: Bitte separat beiliegende Anleitung für die Schalldämpfer VR1249 beachten

DE: Bitte separat beiliegende Anleitung für die Schallentkopplung VR972 beachten



| T          | Y           | VR1260/2260/1400/1020K |
|------------|-------------|------------------------|
| 3 - 15 mm  | 110 - 98 mm | Std.                   |
| 15 - 25 mm | 98 - 88 mm  | +10                    |
| 25 - 35 mm | 88 - 78 mm  | +20                    |
| 35 - 45 mm | 78 - 68 mm  | +30                    |
| 45 - 55 mm | 68 - 58 mm  | +40                    |
| 55 - 65 mm | 58 - 48 mm  | +50                    |



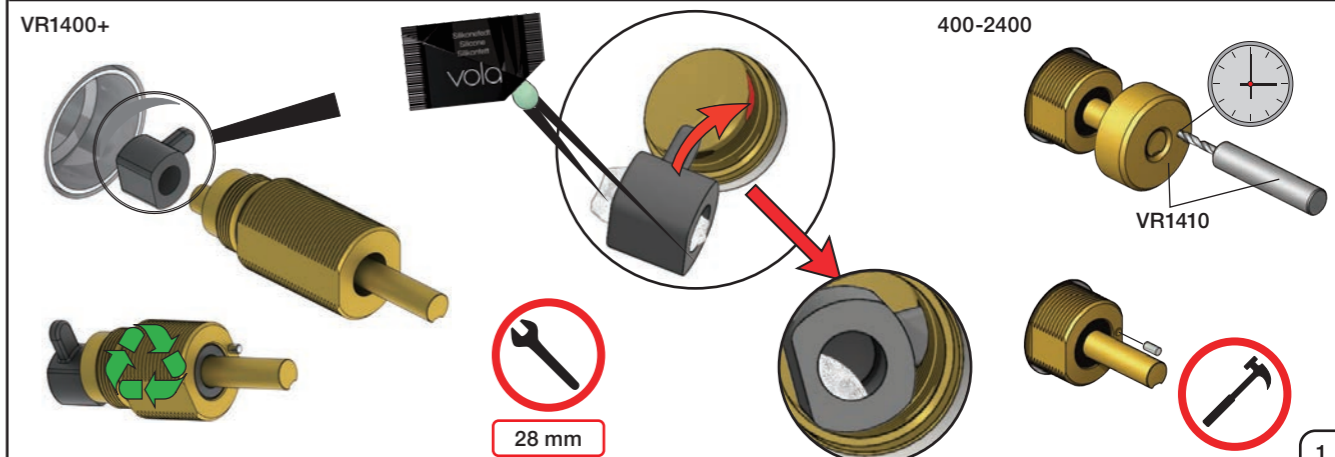
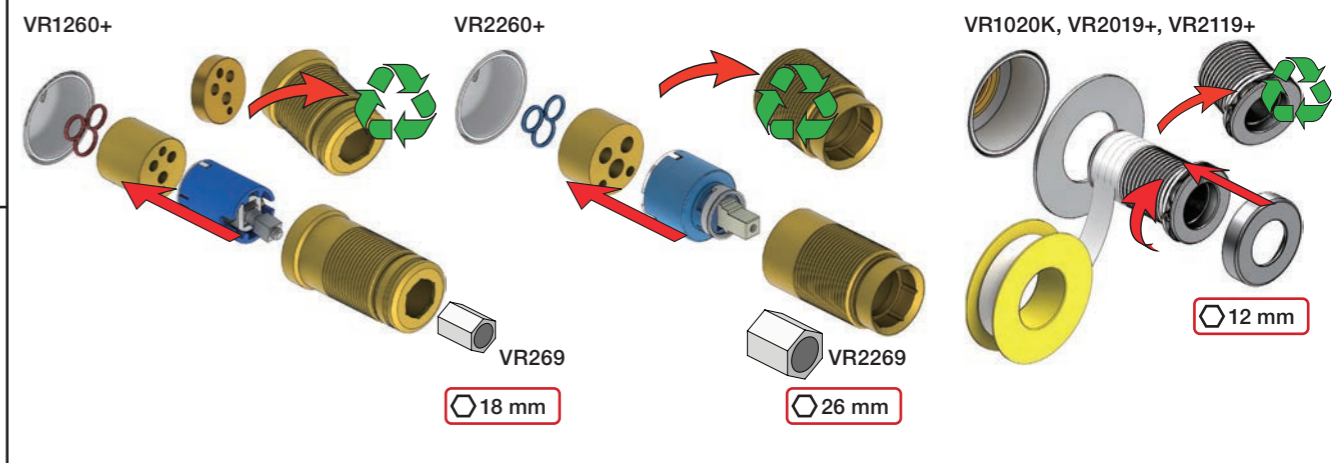
| X          | VR1260 + VR1400 + VR1020K |
|------------|---------------------------|
| 40 - 52 mm | Std.                      |
| 30 - 40 mm | +10                       |
| 20 - 30 mm | +20                       |
| 10 - 20 mm | +30                       |
| 0 - 10 mm  | +40                       |
| -10 - 0 mm | +50                       |

| X           | VR2260 + VR1400 + VR1020K |
|-------------|---------------------------|
| 35 - 47 mm  | Std.                      |
| 25 - 35 mm  | +10                       |
| 15 - 25 mm  | +20                       |
| 5 - 15 mm   | +30                       |
| -5 - 5 mm   | +40                       |
| -15 - -5 mm | +50                       |

Fitting of extension  
 Montage von verlängerung  
 Monterings af forlængerdele

Montering av förlängning  
 Montage van de verlengstukken  
 Montage des rallonges





2x13 mm Lightweight wall  
 Lätta konstruktion  
 Leichtwand  
 Let væg



1x15 mm  
 1x18 mm  
 1x20 mm  
 2x13 mm  
 Lightweight wall  
 Lätta konstruktion  
 Leichtwand  
 Let væg



Masonry  
 Mauerwerk  
 Murværk  
 Murwerk  
 Murwerk  
 Massieve wand  
 Mur Plein



2 Test Pressure  
 Prüfdruck  
 testtryk  
 Test tryk  
 Test druk

Check the local legislation.  
 Bitte die örtlichen Vorschriften überprüfen.  
 Tjek de lokale regler.  
 Kontrollera den lokala lagstiftning.  
 Verifieer de lokale regelgeving.  
 Vérifiez la législation locale.

1. MAX. 16 Bar  
 232 Psi  
 2. MAX. 4 Bar  
 58 Psi

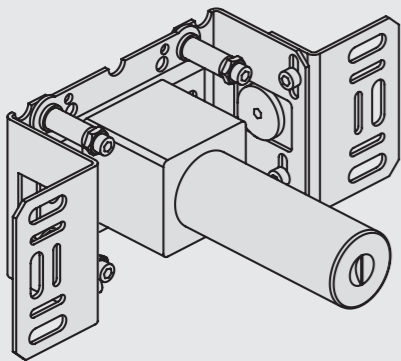
**! Water - Wasser - Vand - Vatten - Water - L'eau  
 ! MAX 1 Minute - Minut - Minuut !**





Fitting instruction  
Montageanleitung  
Monteringsvejledning

Monteringsvægledning  
Montage hanledning  
Manuel de montage



www.vola.com  
200M\_V4\_40998506  
25-11-2022

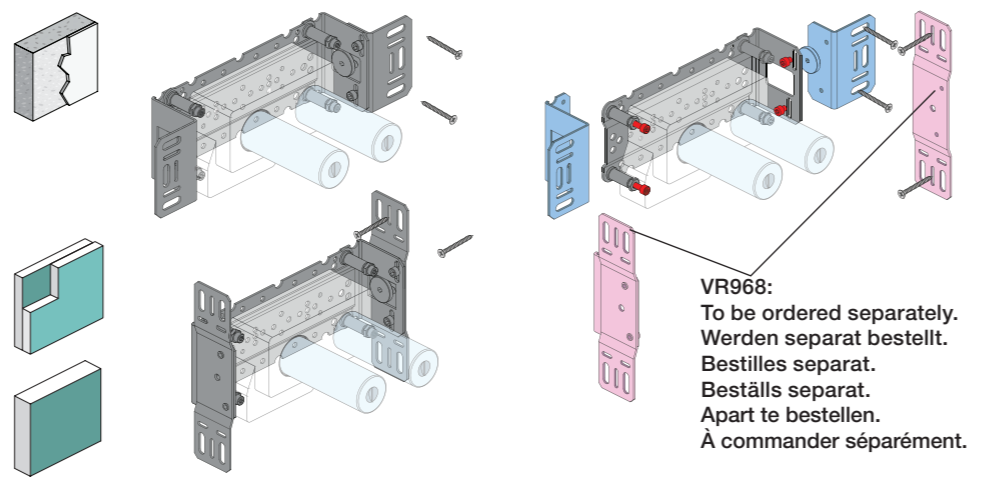


vola

Installation example  
Installationsbeispiel  
Installationseksempel  
Installationsexemplar  
Installatie voorbeeld  
l'installation des exemple



Max.: 10 Bar/145 psi Check the local legislation.  
Max. 65°C, 150°F Bitte die örtlichen Vorschriften überprüfen.  
Tjek de lokale regler. Tjek de lokale regler.  
Kontrollera lokala föreskrifter. Nazitten lokale regelgeving.  
Vérifiez la législation locale.



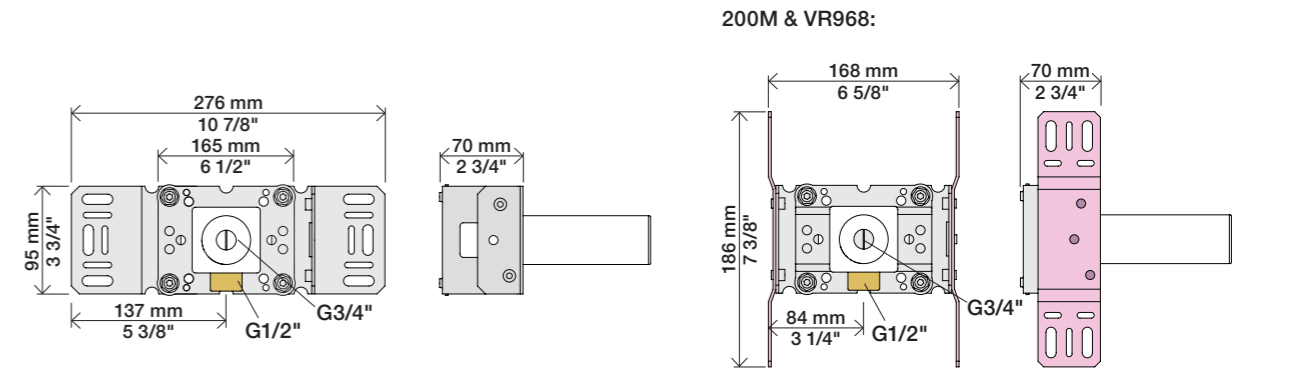
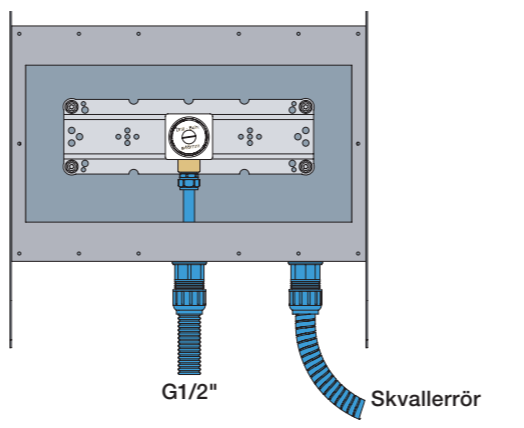
VR968:  
To be ordered separately.  
Werden separat bestellt.  
Bestilles separat.  
Beställs separat.  
Apart te bestellen.  
À commander séparément.

DE:  
Bitte separat beiliegende Anleitung für die Schallentkopplung VR972 beachten

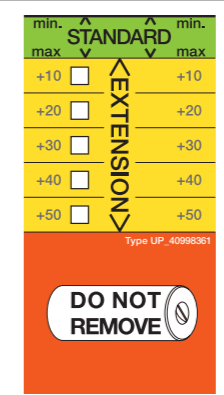
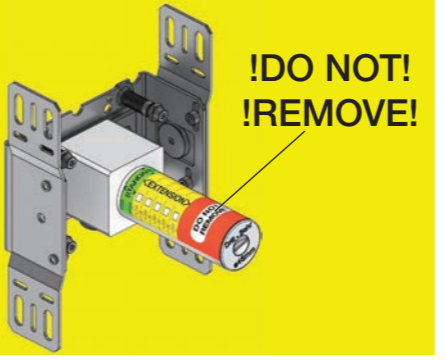


Box till inbyggnadsblandare.  
Boks til indbygningsblander.  
Laatikko seinäasenteiselle sekoittajalle.

Ingår inte i leveransen, köps separat.  
Ikke inkludert, kjøpes separat.  
Eivät sisälly tilaukseen, ostettava erikseen.



Extension Forlængerdele Verlangstücken  
Verlängerung Förlängning Modification



- VR2019: 010, 020, 030, 040
- VR2021: 050
- VR2020: 080W
- VR2119: 010C, 020C, 040D, 050K, 070/R/S/W, 080/K/D/DK
- VR2219: 050A, 060A
- VR648: 060, 080ST

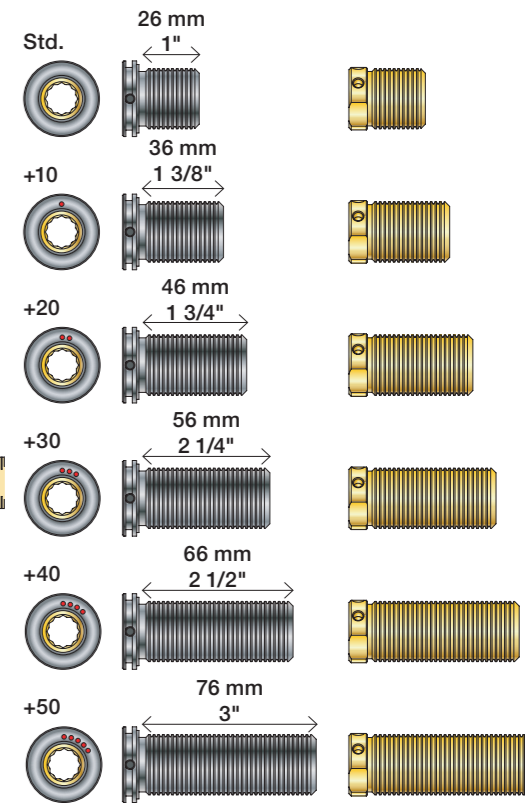
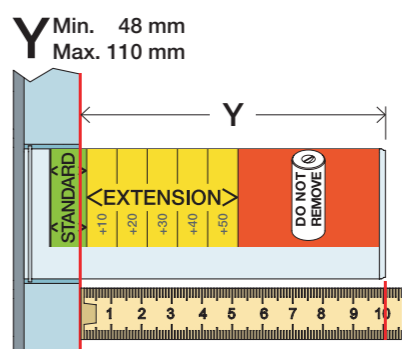
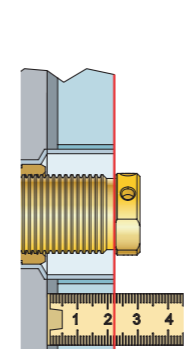
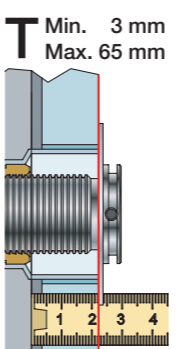
VR2019:  
VR2020: VR2119:  
VR2021: VR2219:

VR648:

VR2019, VR2119  
VR2020, VR2219  
VR2021

VR648

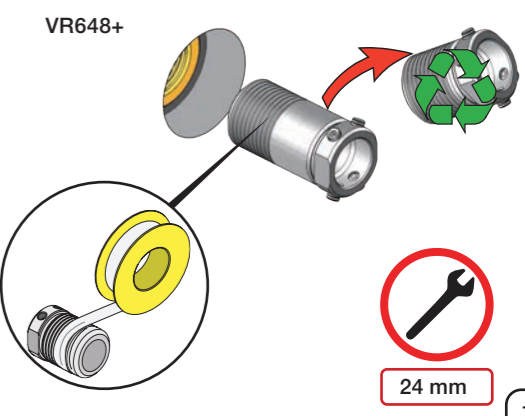
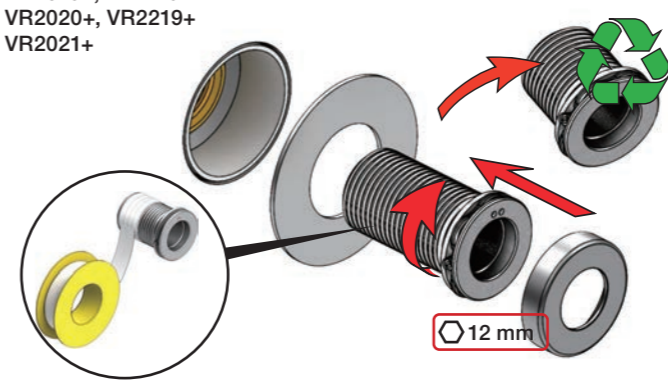
\* +10 - STANDARD SVERIGE



| T: VR2019/2020/2021/2119/2219 | T: VR648   | Y           |      |
|-------------------------------|------------|-------------|------|
| 3 - 15 mm                     | 3 - 19 mm  | 110 - 98 mm | Std. |
| 15 - 25 mm                    | 17 - 28 mm | 98 - 88 mm  | +10  |
| 25 - 35 mm                    | 27 - 38 mm | 88 - 78 mm  | +20  |
| 35 - 45 mm                    | 37 - 48 mm | 78 - 68 mm  | +30  |
| 45 - 55 mm                    | 47 - 58 mm | 68 - 58 mm  | +40  |
| 55 - 65 mm                    | 57 - 68 mm | 58 - 48 mm  | +50  |

Fitting of extension  
Montage von verlängerung  
Montering af forlængerdele  
Montering av förlängning  
Montage van de verlengstukken  
Montage des rallonges

VR2019+, VR2119+  
VR2020+, VR2219+  
VR2021+





**2x13 mm** Lightweight wall  
 Leichtwand  
 Let væg

Lätta konstruktion  
 Holle wandconstructie  
 Construction légère



**1x15 mm**  
**1x18 mm**  
**1x20 mm**

**2x13 mm**

Lightweight wall  
 Leichtwand  
 Let væg

Lätta konstruktion  
 Holle wandconstructie  
 Construction légère



Masonry  
 Mauerwerk  
 Murværk

Murverk  
 Massieve wand  
 Mur Plein



**2** Test Pressure  
 Prüfdruck  
 testtryk  
 Test tryck  
 Test druk  
 test de pression

Check the local legislation.  
 Bitte die örtlichen Vorschriften überprüfen.  
 Tjek de lokale regler.  
 Kontrollera lokala föreskrifter.  
 Nazitten lokale regelgeving.  
 Vérifiez la législation locale.

**1.** MAX. 16 Bar  
 232 Psi

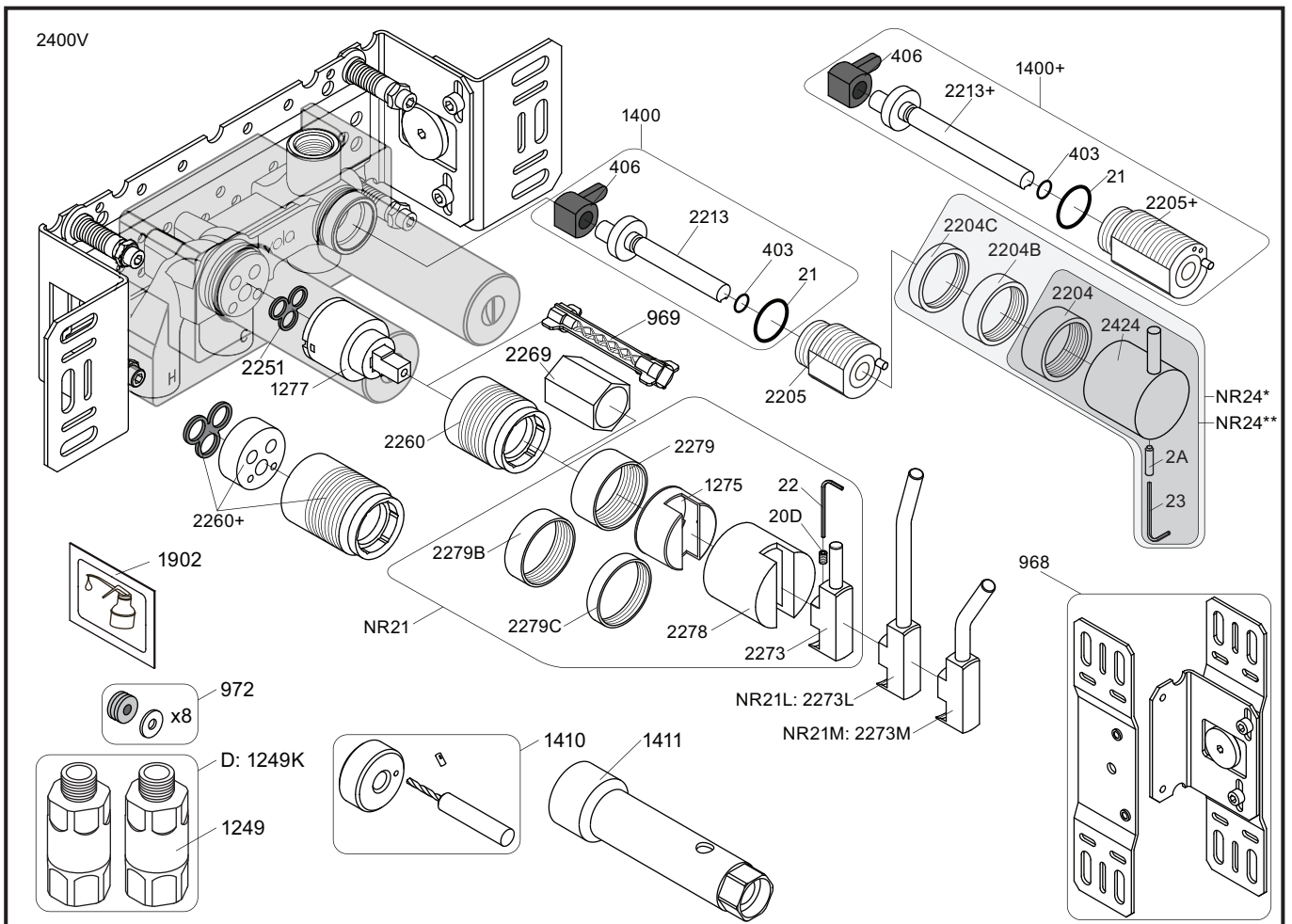
**2.** MAX. 4 Bar  
 58 Psi

**! Water - Wasser - Vand - Vatten - Water - L'eau !**  
**! MAX 1 Minute - Minut - Minuut !**



**8** Do not cut the membrane  
 Die Membran nicht schneiden  
 Skær ikke membranen  
 \* Skär inte membranet  
 Snij het membraan niet door  
 Ne coupez pas la membrane  
 No cortar la membrana

**SILICONE**



NR21: VR20D, VR22, VR1275, VR2269, VR2273, VR2278, VR2279, VR2279B, VR2279C  
 NR24\*: VR2A, VR22, VR1419, VR2204, VR2204B, VR2204C - (Brass, Messing, Laiton)  
 NR24\*\*: VR2A, VR22, VR1419, VR2204 - (Stainless steel, Edeltstahl, Rustfritt stål, Acier inoxydable)  
 VR1277K: VR22, VR2269, VR1277  
 VR1400: VR21, VR23, VR406, VR1902, VR2213

|                          |                           |                           |             |
|--------------------------|---------------------------|---------------------------|-------------|
| <p>2400V</p> <p>2927</p> | <p>2400NV</p> <p>2926</p> | <p>2400FV</p> <p>2927</p> |             |
| <p>1040</p>              | <p>2003K</p>              | <p>2004</p>               | <p>2003</p> |
| <p>2001, 001G</p>        | <p>2001, 001G, 001</p>    | <p>2001, 001G, 001</p>    |             |



**vola**  
 Lunavej 2  
 DK-8700 Horsens  
 Tlf : + 45 7023 5500  
 sales@vola.com  
 www.vola.com

**VOLA 2400**  
 2400V/FV/NV/RV/TV

Date  
 May. 22

Rev.  
 5

Sheet  
 SB 10.10



vola

Lunavej 2  
 DK-8700 Horsens  
 Tlf : + 45 7023 5500  
 sales@vola.com  
 www.vola.com

# VOLA 200M

Date  
 May. 22

Rev.  
 3

Sheet  
 SB 2.3